



EFE

16, rue de la Porte à Bateaux- F-27540 Ivry La Bataille

Tél. +33.2.32.22.35.03

Fax. +33.2.32.36.93.0

[www.efe-sensor.com](http://www.efe-sensor.com)

[infos@efe-sensor.com](mailto:infos@efe-sensor.com)

# AMP330

## Fiche Technique



Paramètres par défaut	
Tension d'alimentation du pont	10V
Signal d'entrée	2mV/V
Signal de sortie	0-10V et 4-20mA

Câblage d'entrée – Pont de Wheatstone (Connecteur Binder M8 femelle série 768-718)	
Broche 1	+ Alimentation
Broche 2	- Mesure
Broche 3	- Alimentation
Broche 4	+ Mesure

Câblage de sortie (Connecteur Binder M8 mâle série 768-718)	
Broche 1	+Vin (14-26V)
Broche 2	Sortie 4-20mA
Broche 3	0V
Broche 4	Sortie 0-10V

L'AMP330 est fourni avec les contreprises (entrée/sortie), sans câble (option).

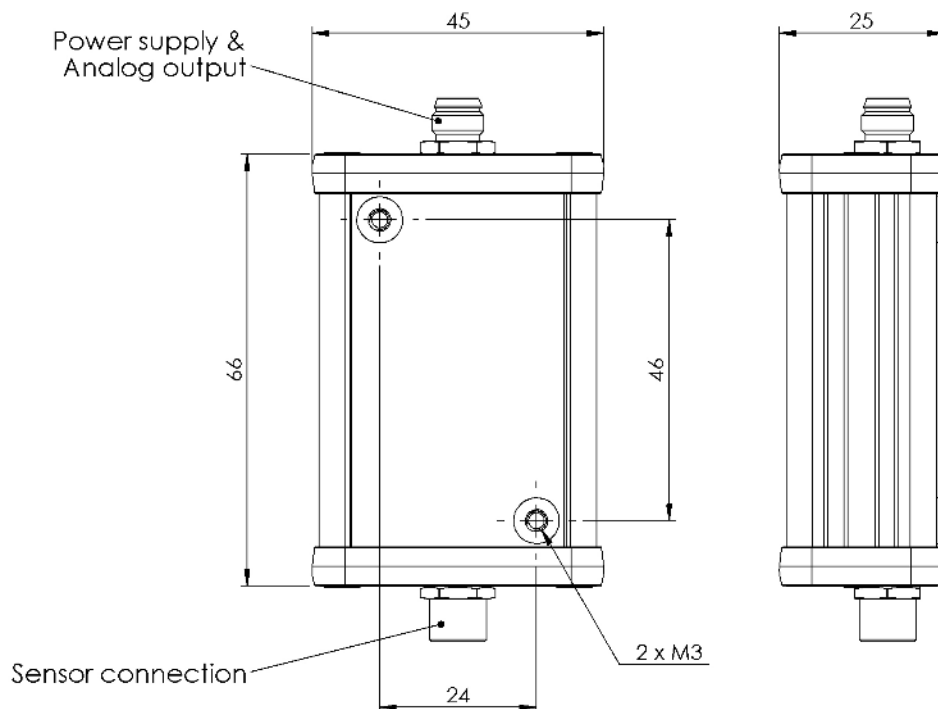
# Spécifications

Environnement				
Paramètres	Min	Typique	Max	Unité
Température de fonctionnement	0		70	°C
Température de stockage	-40°C		85	°C
IP		IP31		

Spécifications Electriques				
Paramètres	Min	Typique	Max	Unité
Alimentation	14		26	Vdc
Consommation (2)		30		mA
Output Impédance (Tension)		< 1 Ohms		Ohms
Impédance sortie (Courant)			700	Ohms
Impédance du capteur	100			Ohms
Bande passante (3)	1000		10000	Hz
Taux de réjection du mode Commun	120			dB
Réglage du Gain	-10		10	% EM
Réglage du zéro	-10		10	% EM
Dérive du Gain	-25	X	25	ppm EM/°C
Non linéarité du Gain	-0.01	X	0.01	%EM
Dérive de zéro	-25	X	25	ppm EM/°C

(2) Sans charge appliquée (Entrée ou Sortie) – L'alimentation électrique doit pouvoir délivrer un courant minimum de 150 mA.

(3) Selon l'option commandée (10kHz , seulement pour les capteurs ayant une sensibilité de 1 mV/V ou plus)



**ATTENTION : NE CONNECTEZ PAS L'APPAREIL A L'ALIMENTATION, QUAND CELLE-CI EST ALLUMEE**