

## Capteur de couple statique à brides



### Points forts

- ➔ Disponible à partir de 0.04N.m
- ➔ Haute précision
- ➔ Miniature
- ➔ Butée mécanique intégrée

### Applications

- ➔ Aéronautique et spatial
- ➔ Bancs d'essais
- ➔ Laboratoires
- ➔ Automobile

Le capteur CFF400 est un couplemètre statique très compact conçu pour mesurer les couples à partir de seulement 0,04 N.m et jusqu'à 60N.m. Robuste, il est fabriqué à partir d'un corps d'épreuve en alliage de d'aluminium et d'une technologie éprouvée de jauges de contrainte. Pour les gammes de mesure jusqu'à 3N.m, le capteur est doté de butées mécaniques le protégeant contre les surcharges accidentelles. Doté de taraudages de chaque côté, le capteur peut être livré en option avec des plaques de fixation rendant très simple sa mise en œuvre. Le CFF400 propose une sortie non amplifiée (2mV/V) et peut être associé à un module d'amplification externe (AMP310) configurable par l'utilisateur en sortie tension ou courant.

## Spécifications Techniques

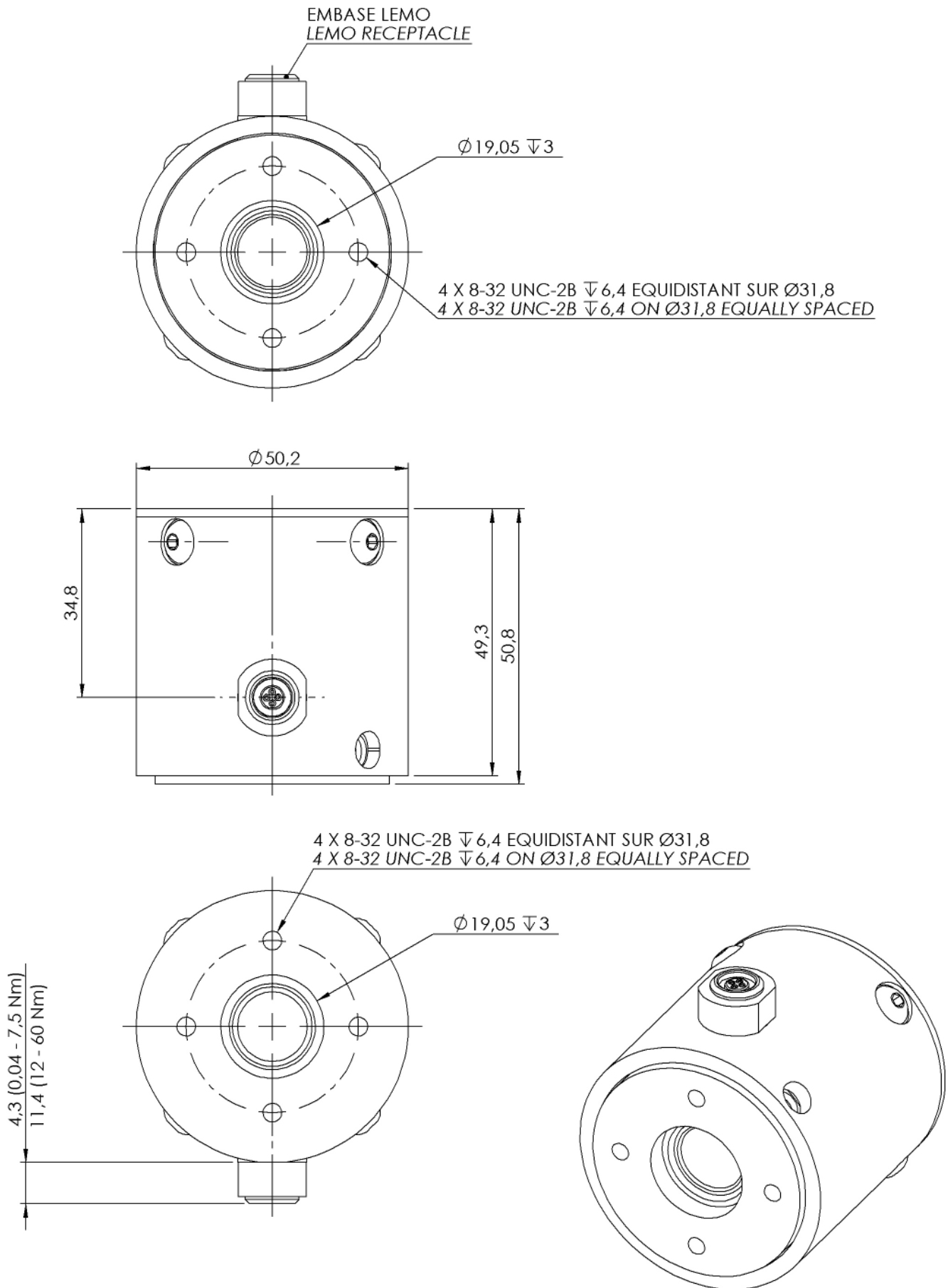
Etendue de mesure (EM)	0.04N.m ; 0.08N.m ; 0.15N.m ; 0.37N.m ; 0.75N.m ; 1.2N.m ; 3N.m ; 7.5N.m ; 12N.m ; 24N.m ; 60N.m
Type	Couple statique
Surcharge	300% EM
Surcharge > 3 N.m	150% EM
Impédance	350 Ohms
Impédance pour gammes > 7.5 N.m	700 Ohms
Tension d'alimentation	10Vdc recommandé, 18Vdc ou Vac max.
Signal à 0%EM	< ±1% EM
Sensibilité	2mV/V
Sensibilité pour la gamme 0.04 N.m	1.5mV/V
Consommation sous U nominale	< 30mA
Non linéarité	±0.2% EM
Hystérésis	±0.2% EM
Non-répétabilité	±0.05% EM

## Spécifications Techniques

Température de compensation	+15 à +70°C
Température d'utilisation	-50 à +90°C
Dérive thermique du zéro	$\pm 0,0036\%$ EM/°C
Dérive thermique de la sensibilité	$\pm 0,0036\%$ EM/°C
Connexion électrique	Embase Lemo 4 broches (EGG.0B.304.CLL)
Connexion mécanique	4 taraudages 8-32 UNC-2B
Matière	Aluminium anodisé
Masse	250g
Technologie	Jauges d'extensométrie collées
Services	Services Option : Certificat d'étalonnage

## Codification Produit

Capteur de couple statique à brides	CFF40	1	A	12N.m	08	04	B	
Sensibilité								
	2mV/V	1						
Matière								
	Aluminium anodisé		A					
Etendue de mesure								
	Exemple			12N.m				
Connexion mécanique								
	4 taraudages 8-32 UNC-2B				08			
Connexion électrique								
	Embase Lemo 4 broches (EGG.0B.304.CLL)					04		
Température de compensation								
	+15 à +70°C						B	
Non linéarité								
	±0.2% EM							



## LEMO EGG.0B.304.CLL

+ ALIMENTATION

BROCHE 1

+ MESURE

BROCHE 2

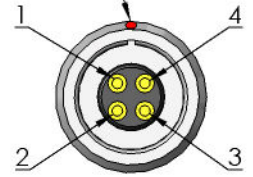
- MESURE

BROCHE 3

- ALIMENTATION

BROCHE 4

REPERE



T.E.I.

TECHNOLOGIES ET EQUIPEMENTS INDUSTRIELS  
16 Rue Porte à Bateaux - 27540 Ivry-la-Bataille - FRANCE  
Tel : 33 (0)2 32 22 35 03 - Fax : 33 (0)2 32 36 93 08

[www.tei.fr](http://www.tei.fr) - [infos@tei.fr](mailto:infos@tei.fr)

Représenté par:

