

Couplemètre rotatif sans contact



Points forts

- ➔ Couplemètre avec mesure d'angle
- ➔ Technologie sans contact
- ➔ Vitesse de rotation 7000 t/min max
- ➔ Electronique intégrée $\pm 5Vdc$

Applications

- ➔ Aéronautique et spatial
- ➔ Bancs d'essais
- ➔ Automatismes et robotique
- ➔ Industrie de la construction

Le CRC600 est un couplemètre rotatif et compact offrant des gammes de mesure de 12 à 500 N.m. Conçu à partir d'une technologie sans contact, il est adapté à des applications où la vitesse de rotation est élevée, jusqu'à 7000 tours/minute. Intégrant un codeur incrémental, le capteur permet la mesure simultanée du couple et de l'angle. Doté d'une électronique intégrée, le capteur délivre un signal tension $\pm 5Vdc$ pour la mesure de couple et TTL pour l'angle. La mise en œuvre du capteur est facilitée par ses carrés d'entraînement.

Spécifications Techniques

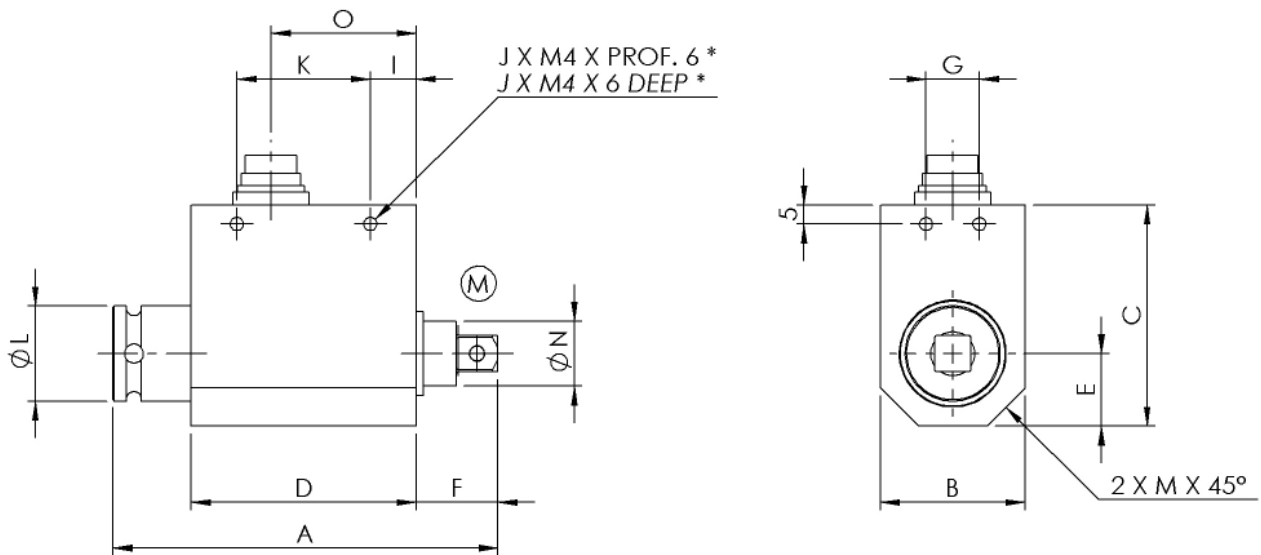
Etendue de mesure (EM)	12N.m ; 18N.m ; 50N.m ; 63N.m ; 100N.m ; 150N.m ; 160N.m ; 250N.m ; 300N.m ; 500N.m ; 1000N.m
Type	Couple rotatif
Surcharge	150% EM
Tension d'alimentation	11-26Vdc
Signal à 0%EM	$< \pm 1\%$ EM
Sensibilité	$\pm 5Vdc$
Alimentation encodeur	5Vdc
Sortie encodeur	Voie A, Voie B (90°) ; Impulsion (TTL)
Impulsions encodeur	2 x 360 par révolution
Non linéarité	$\pm 0.2\%$ EM
Hystérésis	$\pm 0.1\%$ EM
Non-répétabilité	$\pm 0.2\%$ EM
Température de compensation	+5 à +50°C
Température d'utilisation	-25 à +80°C

Spécifications Techniques

Dérive thermique du zéro	±0,02% EM/°C
Dérive thermique de la sensibilité	±0,02% EM/°C
Connexion électrique	Embase Binder 12 broches série 581
Contreprise	Contreprise M12, 12 broches, avec 2 mètres de câble blindé
Connexion mécanique	Carré 3/8"
Technologie	Jauges d'extensométrie collées
Vitesse de rotation	7000 t/min max.
Services	Services Option : Certificat d'étalonnage

Codification Produit

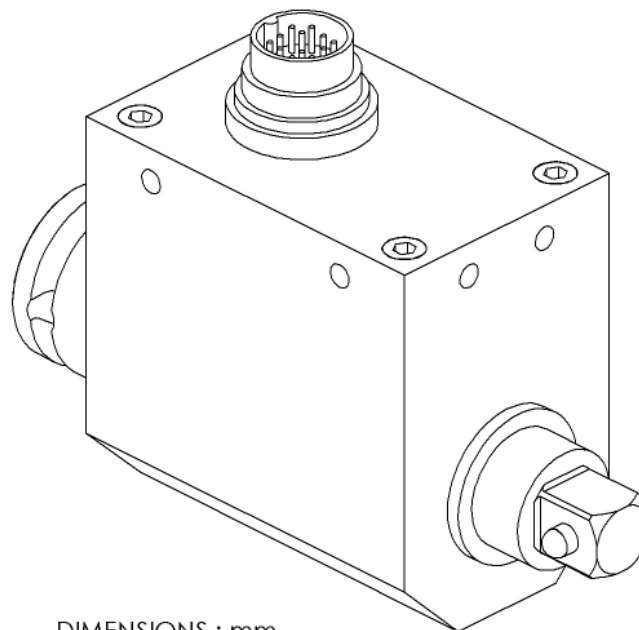
Couplemètre rotatif sans contact	CRC60	4	50N.m	02	05	A	
Sensibilité							
	±5Vdc	4					
Etendue de mesure							
	Exemple		50N.m				
Connexion mécanique							
	Carré 3/8"			02			
Connexion électrique							
	Embase Binder 12 broches série 581				05		
Température de compensation							
	+5 à +50°C					A	
Non linéarité							
	±0.2% EM						



(M) COTE MESURE AVEC CARRE D'ENTRAINEMENT DIN 3121 E, F, G & H
 MEASURING SIDE WITH SQUARE DRIVE PER DIN 3121 E, F, G & H

* TROUS ANTI-ROTATION. NE PAS UTILISER POUR SUPPORTER LA CHARGE.
 ANTI-ROTATION HOLES. NOT TO BE USED TO SUPPORT LOAD.

ETENDUE DE MESURE (N.m) CAPACITY (N.m)	CARRE SQUARE DRIVE	A	B	C	D	E	F	G	J	I	K	ØL	M	ØN	O	FORCE AXIAL MAX (N) MAX AXIAL FORCE (N)	FORCE RADIAL MAX (N) MAX RADIAL FORCE (N)
12	1/4"	75	28	52	58	14	8,5	8	6	11	-	13	8	10	37	150	30
18	1/4"	75	28	52	58	14	8,5	8	6	11	-	13	8	10	37	150	30
50	3/8"	101	38	58	59	19	21,5	14	8	12	35	25	10	17	38	500	60
63	3/8"	101	38	58	59	19	21,5	14	8	12	35	25	10	17	38	500	60
100	1/2"	106	38	58	59	19	26	14	8	12	35	25	10	17	38	700	100
150	1/2"	106	38	58	59	19	26	14	8	12	35	25	10	17	38	1000	100
160	1/2"	106	38	58	59	19	26	14	8	12	35	25	10	17	38	1000	100
250	3/4"	135	58	76	64	29	40	30	8	14	36	40	10	30	40	2000	150
300	3/4"	135	58	76	64	29	40	30	8	14	36	40	10	30	40	2000	150
500	3/4"	135	58	76	64	29	40	30	8	14	36	40	10	30	40	2000	150
1000	1"	177	73	90	73	36,5	57,5	45	8	14	45	50	18	40	44	4000	250

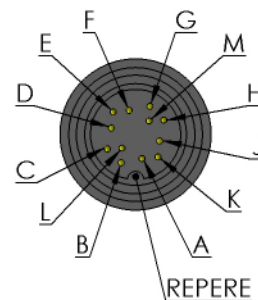


DIMENSIONS : mm

BINDER 09-0331-90-12



+ ALIMENTATION (COUPLE)	BROCHE F	ROUGE
0 Vdc (COUPLE)	BROCHE D	BLANC
0 Vdc (COUPLE)	BROCHE E	NOIR
+ MESURE (COUPLE)	BROCHE C	VERT
+ ALIMENTATION (ANGLE)	BROCHE H	ORANGE
0 Vdc (ANGLE)	BROCHE E	NOIR
+ MESURE ANGLE 1	BROCHE B	BLEU
+ MESURE ANGLE 2	BROCHE G	MARRON
+ ALIM (CRAN D'ETALONNAGE)	BROCHE K	VIOLET
0 Vdc (CRAN D'ETALONNAGE)	BROCHE A	JAUNE
TRESSE	BROCHE M	FLOTTANT



Représenté par:



T.E.I.
 TECHNOLOGIES ET EQUIPEMENTS INDUSTRIELS
 16 Rue Porte à Bateaux - 27540 Ivry-la-Bataille - FRANCE
 Tel : 33 (0)2 32 22 35 03 - Fax : 33 (0)2 32 36 93 08
www.tei.fr - infos@tei.fr

