

CRH604



Le CRH604 est un couplemètre rotatif et compact offrant des gammes de mesure de 0,5 à 18 N.m.

Conçu à partir d'une technologie sans contact, il est adapté à des applications où la vitesse de rotation est élevée, jusqu'à 7000 tours/minute.

Intégrant un codeur incrémental, le capteur permet la mesure simultanée du couple et de l'angle.

Doté d'une électronique intégrée, le capteur délivre un signal tension $\pm 5Vdc$ pour la mesure de couple et TTL pour l'angle.

La mise en oeuvre du capteur est facilitée par ses hexagones 1/4".

POINTS FORTS

- Couplemètre avec mesure d'angle
- Technologie sans contact
- Vitesse de rotation 7000 t/min max
- Electronique intégrée $\pm 5Vdc$

APPLICATIONS

X	Aéronautique et spatial
	Applications embarquées
X	Automobile
X	Banc d'essais
X	Autres

SPECIFICATIONS TECHNIQUES

- Spécifications en couple

Gammes de mesure (EM)	0.5N.m ; 1N.m ; 2N.m ; 6N.m ; 12N.m ; 18N.m
Type	Couple rotatif
Surcharge	150% EM

- Spécifications électriques

Tension d'alimentation	11-26Vdc
Signal à 0%	< $\pm 1\%$ EM
Sensibilité	± 5 Vdc
Alimentation Encodeur	5Vdc
Sortie encodeur	Voie A, Voie B (90°) ; Impulsion (TTL)
Impulsions encodeur	360 par révolution

- Précision

Non linéarité	$\pm 0.2\%$ EM
hystérésis	$\pm 0.1\%$ EM
Non-répétabilité	$\pm 0.2\%$ EM

- **Spécifications environnementales**

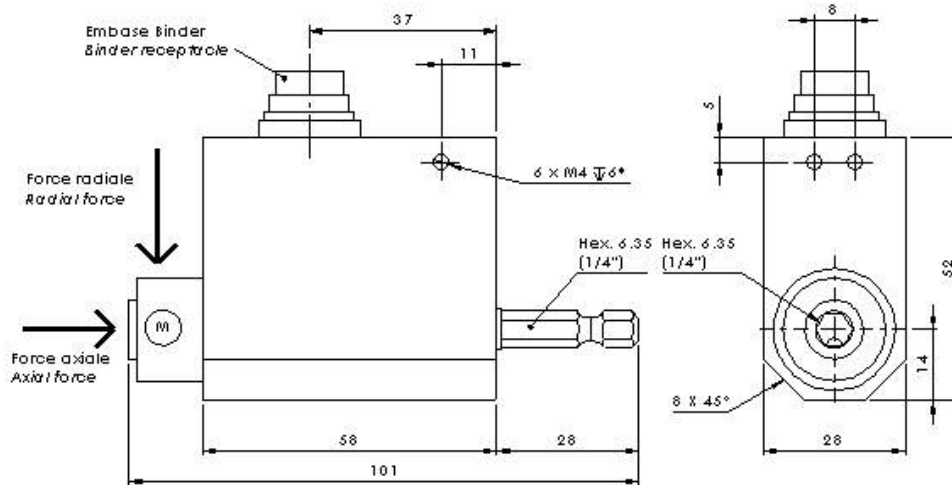
Température de compensation	+5 à +50°C
Température d'utilisation	-25 à +80°C
Dérive thermique du zéro	±0,02% EM/°C
Dérive thermique de la sensibilité	±0,02% EM/°C

- **Spécifications techniques**

Connexion électrique	Embase Binder 12 broches série 581, référence 09-0331-90-12
Connexion mécanique	Hex. 1/4"
Masse	350g
Technologie	Jauges d'extensométrie collées
Vitesse de rotation	7000 t/min max.

CODIFICATION

Couplemètre rotatif sans contact	CRH60	4	12N.m	06	05	A	1
Sensibilité							
±5Vdc		4					
Etendue de mesure							
Exemple : 12 N.m			12N.m				
Connexion mécanique							
Hex. 1/4"				06			
Connexion électrique							
Embase Binder 12 broches série 581 ref 09-0331-90-12					05		
Température de compensation							
+5 à +50°C						A	
Non linéarité							
± 0.2%EM							1

DIMENSIONS


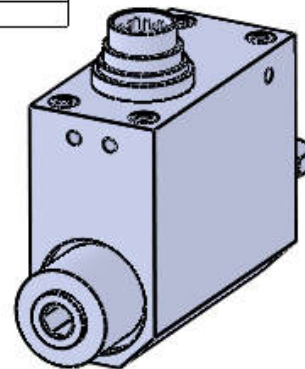
Etendue de Mesure (EM) Full Scale (FS) [Nm]	Force axiale max. Max. axial force [N]	Force radiale max. Max. radial force [N]
0.5	20	5
1	50	10
2	50	20
6	150	40
12	150	40
18	200	40

Notes :

M = côté mesure / measuring side

* Troux anti-rotation, ne pas utiliser pour support de charge
* Anti-rotation holes, not to be used to support load

** Charge maximale autorisée
** Maximum load allowed



Dimensions : mm

BINDER 09-0331-90-12	
Sortie Tension	BROCHE / CONDUCTEUR
+ Alimentation (couple)	BROCHE F / ROUGE
0 Vdc (couple)	BROCHE D / BLANC
0 Vdc (couple)	BROCHE E / NOIR
+ Mesure (couple)	BROCHE C / VERT
+ Alimentation (angle)	BROCHE H / ORANGE
0 Vdc (angle)	BROCHE E / NOIR
+ Mesure angle 1	BROCHE B / BLEU
+ Mesure angle 2	BROCHE G / MARRON
+ Alim (cran d'étalonnage)	BROCHE K / VIOLET
0 Vdc (cran d'étalonnage)	BROCHE A / JAUNE
TRESSE	BROCHE M / FLOTTANT



CONTACTEZ NOTRE SERVICE COMMERCIAL :

T.E.I.

16 rue Porte à Bateaux – 27540 Ivry-la-Bataille - France
 Tel: + 33 2 32 22 35 05 - Fax: + 33 2 32 36 93 08

www.tei.fr • infos@tei.fr