

Cellule de force haute capacité



Points forts

- ➔ Grande robustesse
- ➔ Très haute précision
- ➔ Amplificateur déporté en option
- ➔ Fortes capacités: jusqu'à 500tonnes

Applications

- ➔ Construction mécanique
- ➔ Industrie de la construction
- ➔ Construction navale
- ➔ Laboratoires

Le modèle FHC200 est conçu pour les mesures en compression de fortes charges, de 30 à 500 tonnes. Il se distingue par un encombrement réduit, compte tenu des efforts mesurés, et par sa classe de précision ($\pm 0,1\%$). Ce modèle est fabriqué à partir d'un corps d'épreuve en acier inoxydable et d'une technologie de jauges de contrainte.

Spécifications Techniques

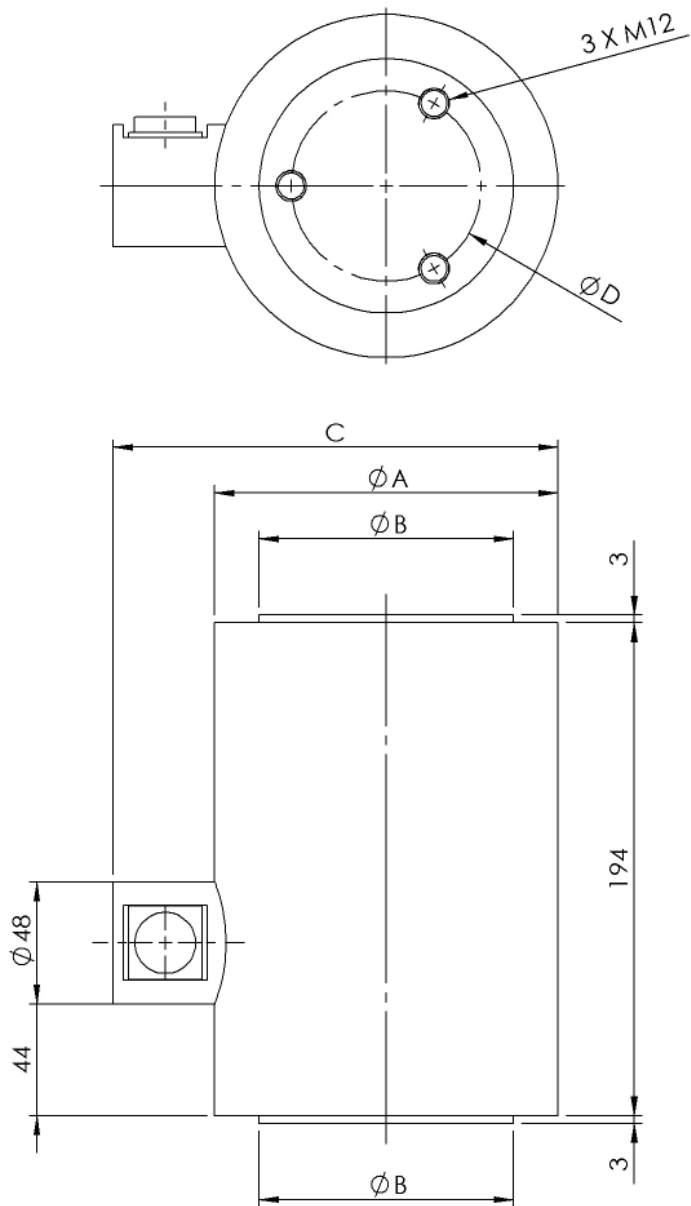
Etendue de mesure (EM)	30t ; 60t ; 100t ; 200t ; 300t ; 500t
Type	Compression
Surcharge	150% EM
Charge de rupture	> 300% EM
Non linéarité	$\pm 0,1\%$ EM
Non-répétabilité	$\pm 0,03\%$ EM
Fluage	$\pm 0,06\%$ EM (30 min.)
Tension d'alimentation	10Vdc nominal, 15Vdc max.
Signal à 0%EM	< $\pm 1\%$ EM
Sensibilité	2mV/V
Impédance d'entrée	400 Ohms ± 25
Impédance de sortie	350 Ohms ± 2
Isolement	> 5 GOhms à l'ambiante
Température de compensation	-10 à +40°C
Dérive thermique du zéro	$\pm 0,01\%$ EM/°C

Spécifications Techniques

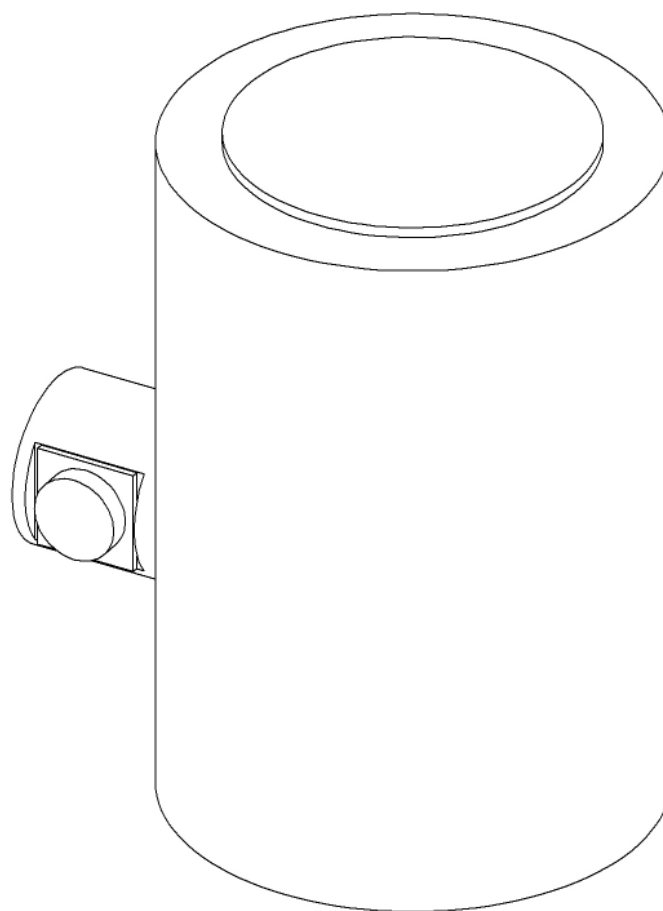
Dérive thermique de la sensibilité	±0,005% EM/°C
Température d'utilisation	-20 à +70°C
Connexion électrique	Câble PVC blindé, 6 conducteurs
Connexion mécanique	Surface d'appui
Matière	Acier inoxydable
Masse	21kg max.
Technologie	Jauges d'extensométrie collées
Services	Services Option : Certificat d'étalonnage

Codification Produit

Cellule de force haute capacité	FHC20	1	S	500t	C	02	02/5m	A	6
Signal de sortie	mV/V	1							
Matière	Acier inoxydable		S						
Etendue de mesure	Exemple			500t					
Type	Compression				C				
Connexion mécanique	Surface d'appui					02			
Connexion électrique	Câble PVC blindé, 6 conducteurs						02/5m		
Température de compensation	-10 à +40°C							A	
Non linéarité	±0.1% EM								6



ETENDUE DE MESURE (t) CAPACITY (t)	$\varnothing A$	$\varnothing B$	C	$\varnothing D$
30	135	100	175	75
60	135	100	175	75
100	135	100	175	75
200	135	100	175	75
300	135	100	175	75
500	180	140	220	75



DIMENSIONS : mm

CABLE PVC 6 CONDUCTEURS



+ REF	BLANC
+ALIMENTATION	ROUGE
+MESURE	JAUNE
- ALIMENTATION	BLEU
- REF	NOIR
-MESURE	VERT



T.E.I.
TECHNOLOGIES ET EQUIPEMENTS INDUSTRIELS
16 Rue Porte à Bateaux - 27540 Ivry-la-Bataille - FRANCE
Tel : 33 (0)2 32 22 35 03 - Fax : 33 (0)2 32 36 93 08
www.tei.fr - infos@tei.fr

Représenté par:

