

## Capteur de force traction-compression



### Points forts

- ➔ Traction et compression
- ➔ Compact
- ➔ Disponible de 250 à 5000daN
- ➔ Option électronique intégrée

### Applications

- ➔ Test d'endurance
- ➔ Bancs d'essais
- ➔ Instrumentation scientifique
- ➔ Machines spéciales

Le modèle FIT150 est un capteur de force conçu pour les mesures en traction et compression de 250 à 5000daN. Ces modèles robustes sont particulièrement adaptés à des applications d'endurance. Ce modèle est fabriqué à partir d'un corps d'épreuve en acier inoxydable, le principe de mesure reposant sur la technologie des jauges de contrainte. Le modèle FIT150 dispose de nombreux atouts : son faible encombrement, sa précision et sa raideur. Pour des gammes de mesure inférieures, reportez vous au modèle FIT300.

## Spécifications Techniques

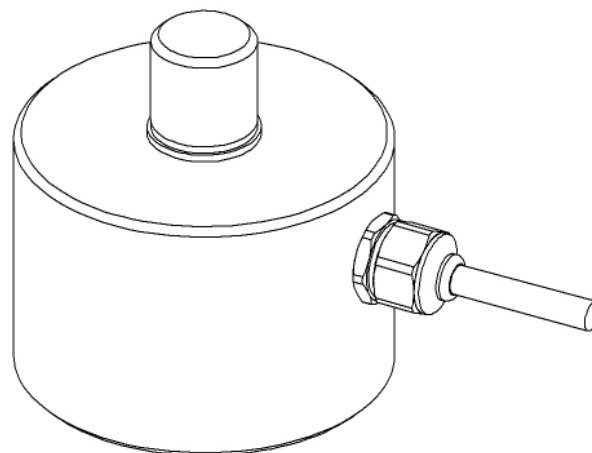
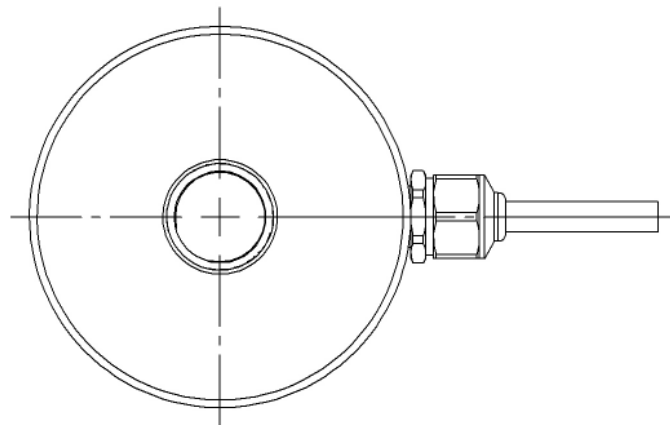
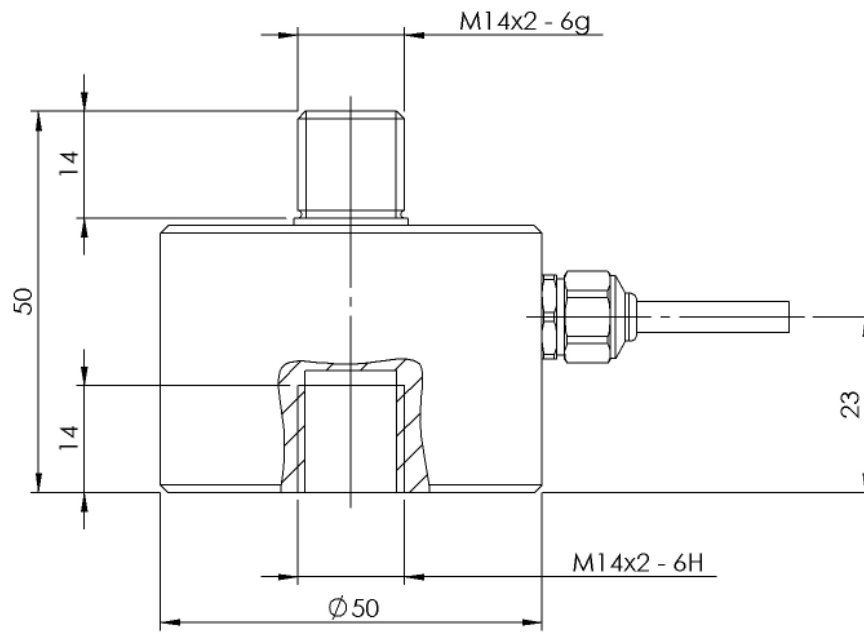
Etendue de mesure (EM)	250daN ; 500daN ; 1000daN ; 2000daN ; 3000daN ; 4000daN ; 5000daN
Type	Traction / Compression
Surcharge	150% EM
Non linéarité	±0.15% EM
Non-répétabilité	±0.05% EM
Tension d'alimentation	10Vdc nominal, 15Vdc max.
Signal à 0%EM	< ±3% EM
Sensibilité	2mV/V
Convention sur le signal de sortie	Par défaut, le signal en traction est positif, le signal en compression est négatif
Impédance d'entrée	370 Ohms ±5%
Impédance de sortie	350 Ohms ±5%
Consommation sous U nominale	< 35mA
Isolement	> 1000 MOhms @ 50Vdc à l'ambiante
Température de compensation	+20 à +80°C
Dérive thermique du zéro	±0,01% EM/°C

## Spécifications Techniques

Dérive thermique de la sensibilité	±0,02% EM/°C
Température d'utilisation	-20 à +100°C
Connexion électrique	Câble blindé PVC 4 conducteurs, AWG29
Connexion mécanique	M14x2-6g mâle et M14x2-6H femelle
Matière	Acier inoxydable
Masse	< 400g
Indice de protection	IP65
Technologie	Jauges d'extensométrie collées
Services	Services Option : Certificat d'étalonnage

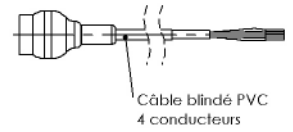
## Codification Produit

Capteur de force traction-compression	FIT15	1	S	1000daN	TC	24	01/1m	A	5	
Signal de sortie										
	mV/V	1								
Matière										
	Acier inoxydable		S							
Etendue de mesure										
	Exemple			1000daN						
Type										
	Traction / Compression				TC					
Connexion mécanique										
	M14x2-6g mâle et M14x2-6H femelle					24				
Connexion électrique										
	Câble blindé PVC 4 conducteurs, AWG29						01/1m			
Température de compensation										
	+20 à +80°C							A		
Non linéarité										
	±0.15% EM								5	



DIMENSIONS : mm

<b>CABLE PVC - 4 CONDUCTEURS</b>		
<b>SORTIE BAS NIVEAU</b>		<b>CONDUCTEUR</b>
+ ALIMENTATION		ROUGE
+ SIGNAL		VERT
- SIGNAL		BLANC
- ALIMENTATION		NOIR
CORPS CAPTEUR		TRESSE



T.E.I.  
 TECHNOLOGIES ET EQUIPEMENTS INDUSTRIELS  
 16 Rue Porte à Bateaux - 27540 Ivry-la-Bataille - FRANCE  
 Tel : 33 (0)2 32 22 35 03 - Fax : 33 (0)2 32 36 93 08  
[www.tei.fr](http://www.tei.fr) - [infos@tei.fr](mailto:infos@tei.fr)

Représenté par:

