

Capteur de force traction-compression



Points forts

- Traction et compression
- Compact
- Disponible de 250 à 5000daN
- Option électronique intégrée

Applications

- Test d'endurance
- Bancs d'essais
- Instrumentation scientifique
- Machines spéciales

Le modèle FIT150 est un capteur de force conçu pour les mesures en traction et compression de 250 à 5000daN. Ces modèles robustes sont particulièrement adaptés à des applications d'endurance. Ce modèle est fabriqué à partir d'un corps d'épreuve en acier inoxydable, le principe de mesure reposant sur la technologie des jauges de contrainte. Le modèle FIT150 dispose de nombreux atouts : son faible encombrement, sa précision et sa raideur. Pour des gammes de mesure inférieures, reportez vous au modèle FIT300.

Spécifications Techniques

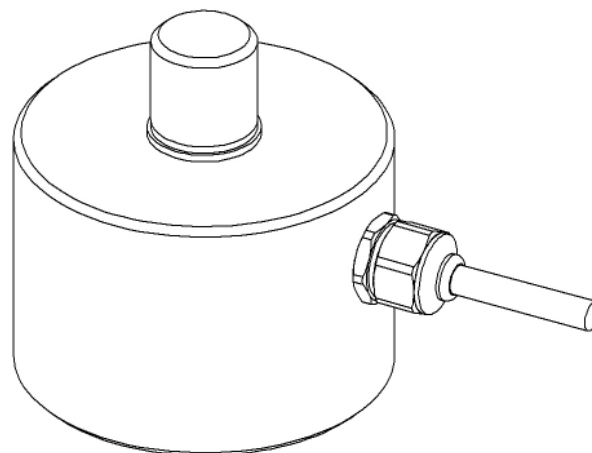
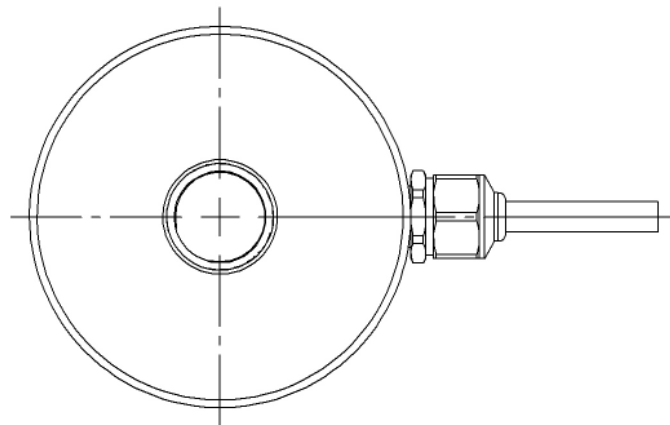
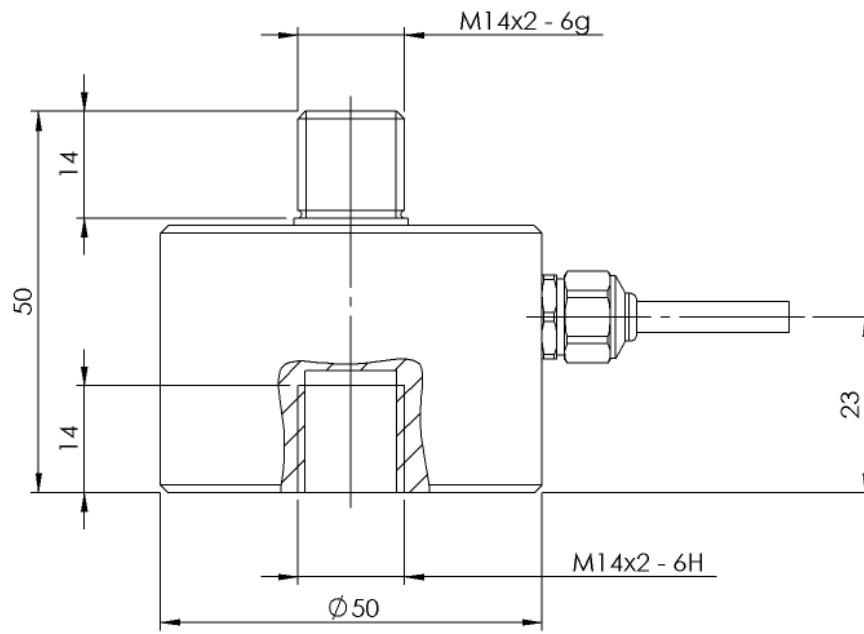
Etendue de mesure (EM)	250daN ; 500daN ; 1000daN ; 2000daN ; 3000daN ; 4000daN ; 5000daN
Type	Traction / Compression
Surcharge	150% EM
Non linéarité	±0.15% EM
Non-répétabilité	±0.05% EM
Tension d'alimentation	15 à 30Vdc
Signal à 0%EM	0Vdc
Sensibilité	5Vdc
Convention sur le signal de sortie	Par défaut, le signal en traction est positif, le signal en compression est négatif
Consommation sous U nominale	< 15mA
Isolement	> 1000 MOhms @ 50Vdc à l'ambiante
Température de compensation	+20 à +80°C
Dérive thermique du zéro	±0,01% EM/°C
Dérive thermique de la sensibilité	±0,02% EM/°C
Température d'utilisation	-20 à +100°C

Spécifications Techniques

Connexion électrique	Câble blindé PVC 4 conducteurs, AWG29
Connexion mécanique	M14x2-6g mâle et M14x2-6H femelle
Matière	Acier inoxydable
Masse	< 400g
Indice de protection	IP65
Technologie	Jauges d'extensométrie collées
Services	Services Option : Certificat d'étalonnage

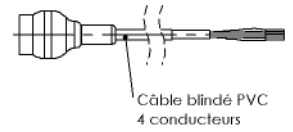
Codification Produit

Capteur de force traction-compression	FIT15	4	S	1000daN	TC	24	01/1m	A	5
Signal de sortie									
	0-5Vdc	4							
Matière									
	Acier inoxydable		S						
Etendue de mesure									
	Exemple			1000daN					
Type									
	Traction / Compression				TC				
Connexion mécanique									
	M14x2-6g mâle et M14x2-6H femelle					24			
Connexion électrique									
	Câble blindé PVC 4 conducteurs, AWG29						01/1m		
Température de compensation									
	+20 à +80°C							A	
Non linéarité									
	±0.15% EM								5



DIMENSIONS : mm

CABLE PVC - 4 CONDUCTEURS	
SORTIE TENSION	CONDUCTEUR
+ ALIMENTATION	ROUGE
+ SIGNAL	VERT
0 VOLT	NOIR
NC	BLANC
CORPS CAPTEUR	TRESSE



T.E.I.
 TECHNOLOGIES ET EQUIPEMENTS INDUSTRIELS
 16 Rue Porte à Bateaux - 27540 Ivry-la-Bataille - FRANCE
 Tel : 33 (0)2 32 22 35 03 - Fax : 33 (0)2 32 36 93 08
www.tei.fr - infos@tei.fr

Représenté par:

