

Capteur de force traction-compression



Points forts

- ➔ Traction et compression
- ➔ Disponible de 10 à 500daN
- ➔ Gammes supérieures : cf. FIT310
- ➔ Amplificateur déporté en option

Applications

- ➔ Bancs d'essais
- ➔ Machines spéciales
- ➔ Laboratoires
- ➔ Médical

Le modèle FIT300 est un capteur de force conçu pour les mesures en traction et compression de 100 à 5000N. Ce modèle robuste est particulièrement adapté à des applications d'endurance. Fabriqué à partir d'un corps d'épreuve en acier inoxydable (alliage d'aluminium pour le gamme 100N) et d'une technologie de jauges de contrainte, le modèle FIT300 offre un encombrement miniature et une bonne classe de précision. Pour des gammes de mesure supérieures, reportez vous aux modèles FIT310, FIT320 et FIT330.

Spécifications Techniques

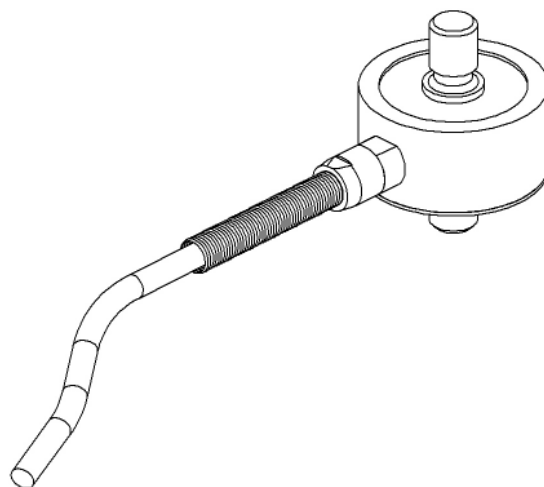
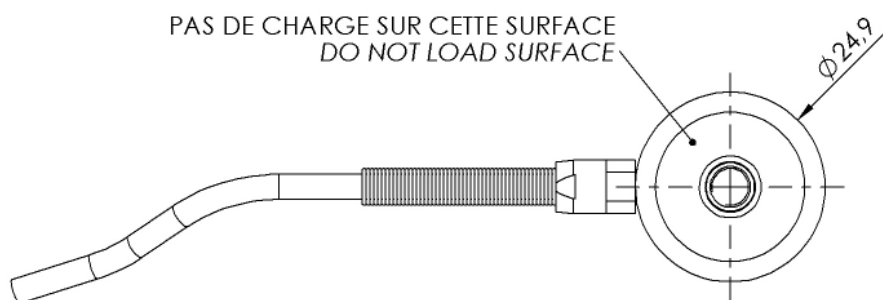
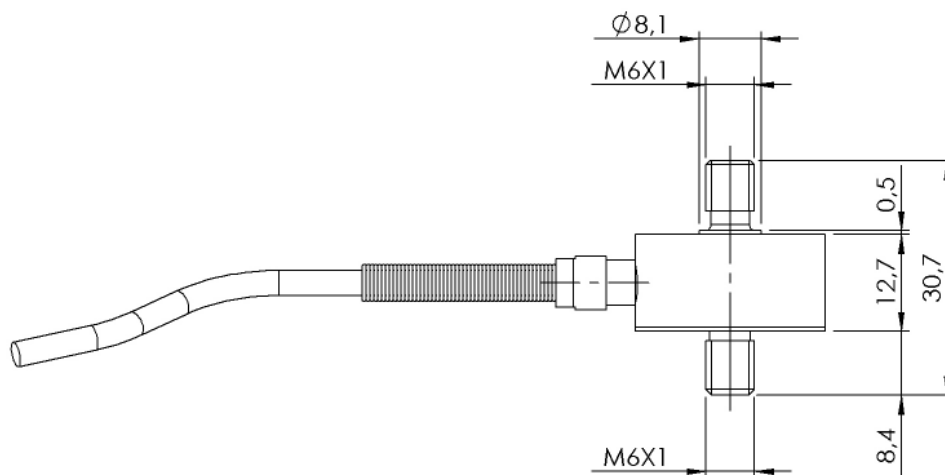
Etendue de mesure (EM)	10daN ; 20daN ; 50daN ; 100daN ; 200daN ; 500daN
Type	Traction / Compression
Surcharge	150% EM
Non linéarité	±0.5% EM
Hystérésis	±0.5% EM
Non-répétabilité	±0.1% EM
Tension d'alimentation	10Vdc nominal, 15Vdc max.
Signal à 0%EM	< ±3% EM
Sensibilité	2mV/V
Impédance d'entrée	700 Ohms
Impédance de sortie	700 Ohms
Consommation sous U nominale	< 20mA
Température de compensation	+15 à +70°C
Dérive thermique du zéro	±0,01% EM/°C
Dérive thermique de la sensibilité	±0,036% EM/°C

Spécifications Techniques



Température d'utilisation	-40 à +90°C
Connexion électrique	Câble blindé PVC, 4 conducteurs, AWG 28
Connexion mécanique	M6x1 mâle
Matière	Aluminium (10daN) ; Acier inoxydable 17-4PH (20 - 500daN)
Déflexion	0.03 à 0.05mm
Masse pour capteur acier inoxydable	57g
Masse pour capteur aluminium	33g
Technologie	Jauges d'extensométrie collées
Services	Services Option : Certificat d'étalonnage

Codification Produit

Capteur de force traction-compression	FIT30	1	A	10daN	TC	04	14/3m	B	2
Signal de sortie									
	mV/V	1							
Matière									
	Aluminium (10daN)		A						
	Acier inoxydable 17-4PH (20 - 500daN)		S						
Etendue de mesure									
	Exemple			10daN					
Type									
	Traction / Compression				TC				
Connexion mécanique									
	M6x1 mâle					04			
Connexion électrique									
	Câble blindé PVC, 4 conducteurs, AWG 28						14/3m		
Température de compensation									
	+15 à +70°C							B	
Non linéarité									
	±0.5% EM								2



DIMENSIONS : mm

	CABLE BLINDE PVC 4 CONDUCTEURS AWG28		
	+ALIMENTATION	ROUGE	
	+MESURE	VERT	
	- ALIMENTATION	NOIR	
	-MESURE	BLANC	
	TRESSE	FLOTTANTE	



T.E.I.
TECHNOLOGIES ET EQUIPEMENTS INDUSTRIELS
16 Rue Porte à Bateaux - 27540 Ivry-la-Bataille - FRANCE
Tel : 33 (0)2 32 22 35 03 - Fax : 33 (0)2 32 36 93 08
www.tei.fr - infos@tei.fr

Représenté par:

