

Capteur de force traction-compression



Points forts

- ➔ Compact
- ➔ Disponible de 1500 à 2000daN
- ➔ Gammes supérieures : cf. FIT330
- ➔ Amplificateur déporté en option

Applications

- ➔ Bancs d'essais
- ➔ Instrumentation scientifique
- ➔ Construction navale
- ➔ Laboratoires

Le modèle FIT320 est un capteur de force conçu pour les mesures en traction et compression de 2000 à 2500daN. Ce modèle robuste est particulièrement adapté aux applications d'endurance. Fabriqué à partir d'un corps d'épreuve en acier inoxydable et d'une technologie de jauges de contrainte, le modèle FIT320 dispose d'atouts importants : un faible encombrement et une bonne classe de précision. Pour des gammes de mesure supérieures, reportez vous au modèle FIT330 et pour des gammes inférieures aux modèles FIT300 et FIT310.

Spécifications Techniques

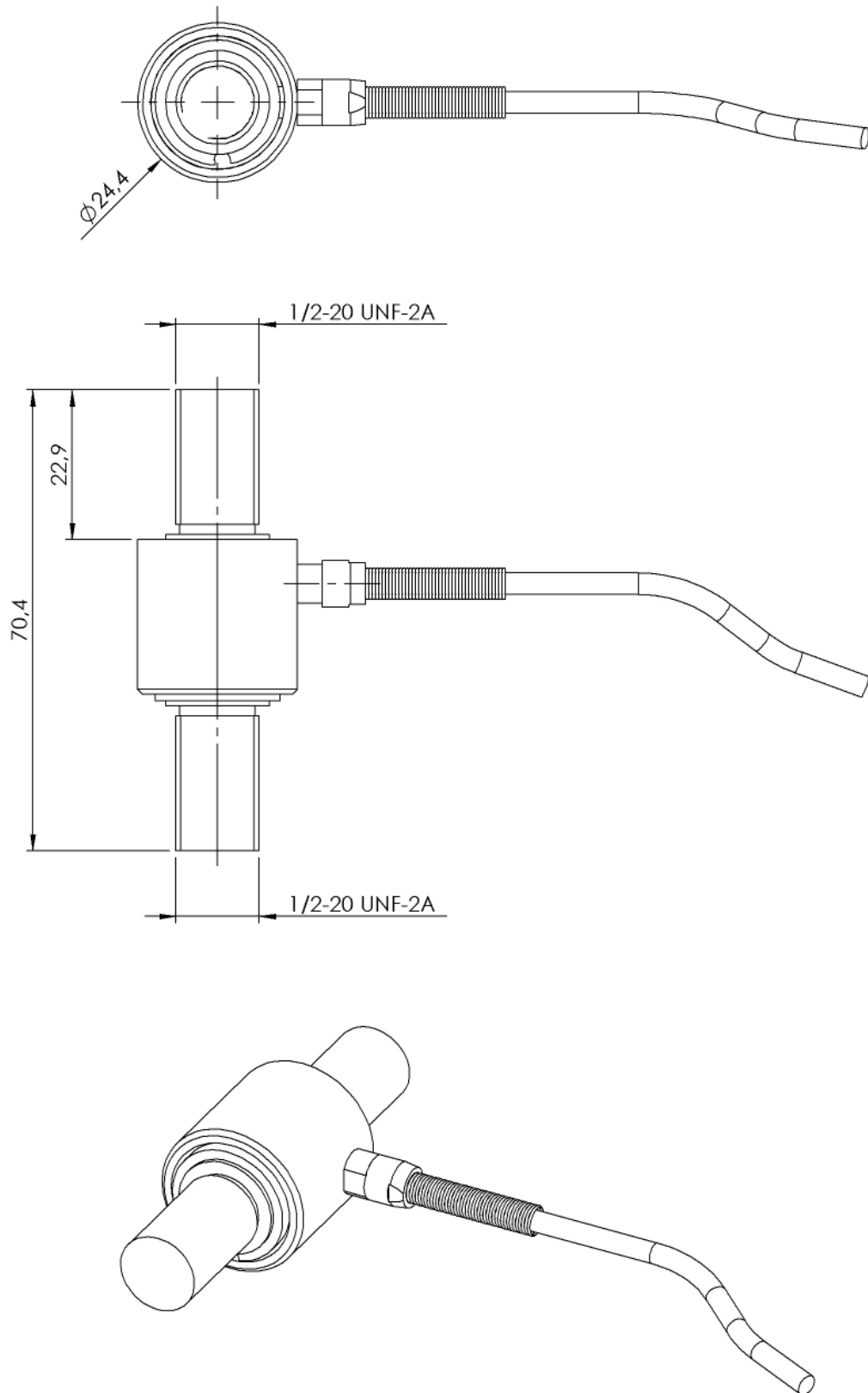
Etendue de mesure (EM)	1500daN ; 2000daN
Type	Traction / Compression
Surcharge	150% EM
Non linéarité	±0.5% EM
Hystérésis	±0.5% EM
Non-répétabilité	±0.1% EM
Tension d'alimentation	10Vdc nominal, 18Vdc ou Vac max. régulée et stabilisée
Signal à 0%EM	< ±3% EM
Sensibilité	2mV/V
Impédance d'entrée	350 Ohms
Impédance de sortie	350 Ohms
Consommation sous U nominale	< 30mA
Température de compensation	+15 à +70°C
Dérive thermique du zéro	±0,01% EM/°C
Dérive thermique de la sensibilité	±0,036% EM/°C

Spécifications Techniques



Température d'utilisation	-40 à +90°C
Connexion électrique	Câble blindé PVC, 4 conducteurs, AWG 28
Connexion mécanique	1/2-20UNF-2A mâle
Matière	Acier inoxydable
Déflexion	0.03 à 0.05mm
Masse	156g
Technologie	Jauges d'extensométrie collées
Services	Services Option : Certificat d'étalonnage

Codification Produit

Capteur de force traction-compression	FIT32	1	S	1500daN	TC	22	14/3m	B	2
Signal de sortie									
	mV/V	1							
Matière									
	Acier inoxydable		S						
Etendue de mesure									
	Exemple			1500daN					
Type									
	Traction / Compression				TC				
Connexion mécanique									
	1/2-20UNF-2A mâle					22			
Connexion électrique									
	Câble blindé PVC, 4 conducteurs, AWG 28						14/3m		
Température de compensation									
	+15 à +70°C							B	
Non linéarité									
	±0.5% EM								2



DIMENSIONS : mm

	CABLE BLINDE PVC 4 CONDUCTEURS AWG28		
	+ALIMENTATION	ROUGE	
	+MESURE	VERT	
	- ALIMENTATION	NOIR	
	-MESURE	BLANC	
	TRESSE	FLOTTANTE	



T.E.I.
 TECHNOLOGIES ET EQUIPEMENTS INDUSTRIELS
 16 Rue Porte à Bateaux - 27540 Ivry-la-Bataille - FRANCE
 Tel : 33 (0)2 32 22 35 03 - Fax : 33 (0)2 32 36 93 08
www.tei.fr - infos@tei.fr

Représenté par:

