

## Bouton de charge



### Points forts

- ➔ Robuste, compact et léger
- ➔ Disponible de 250 à 50 000daN
- ➔ Excellente précision ( $\pm 0.1\%$  EM)
- ➔ Capteur très robuste et IP68

### Applications

- ➔ Test d'endurance
- ➔ Bancs d'essais
- ➔ Machines spéciales
- ➔ Laboratoires

Le modèle FLB150 est un capteur de force conçu pour les mesures de compression. Il offre une très large gamme d'étendues de mesure, de 250 à 50.000 daN. Il se distingue par sa haute précision ( $\pm 0.1\%$ EM), qui ne constitue pas l'atout principal de ce type de corps d'épreuve. Ce modèle robuste, en acier inoxydable, est doté d'une technologie de jauges de contrainte. Il dispose en standard d'un indice de protection IP68. Il peut être associé à un conditionneur externe (AMP310), logé dans son câble, pour délivrer un signal haut niveau, tension ou courant.

## Spécifications Techniques

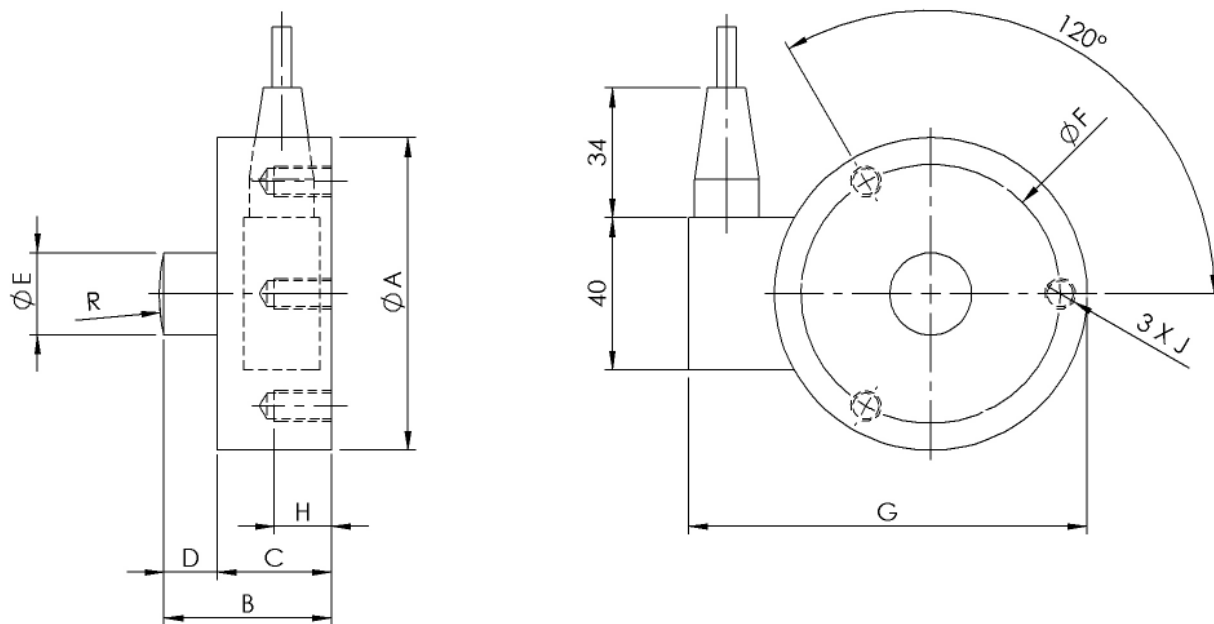
Etendue de mesure (EM)	250daN ; 500daN ; 1000daN ; 2500daN ; 5000daN ; 7500daN ; 10000daN ; 25000daN ; 35000daN ; 50000daN
Type	Compression
Surcharge	150% EM
Charge de rupture	> 300% EM
Non linéarité	$\pm 0.1\%$ EM
Non-répétabilité	$\pm 0.03\%$ EM
Fluage	$\pm 0,05\%$ EM (30 min.)
Tension d'alimentation	10Vdc nominal, 15Vdc max.
Signal à 0%EM	< $\pm 1\%$ EM
Sensibilité	2mV/V
Impédance d'entrée	750 Ohms $\pm 25$
Impédance de sortie	700 Ohms $\pm 2$
Consommation sous U nominale	< 20mA
Isolement	> 5 GOhms à l'ambiante

## Spécifications Techniques

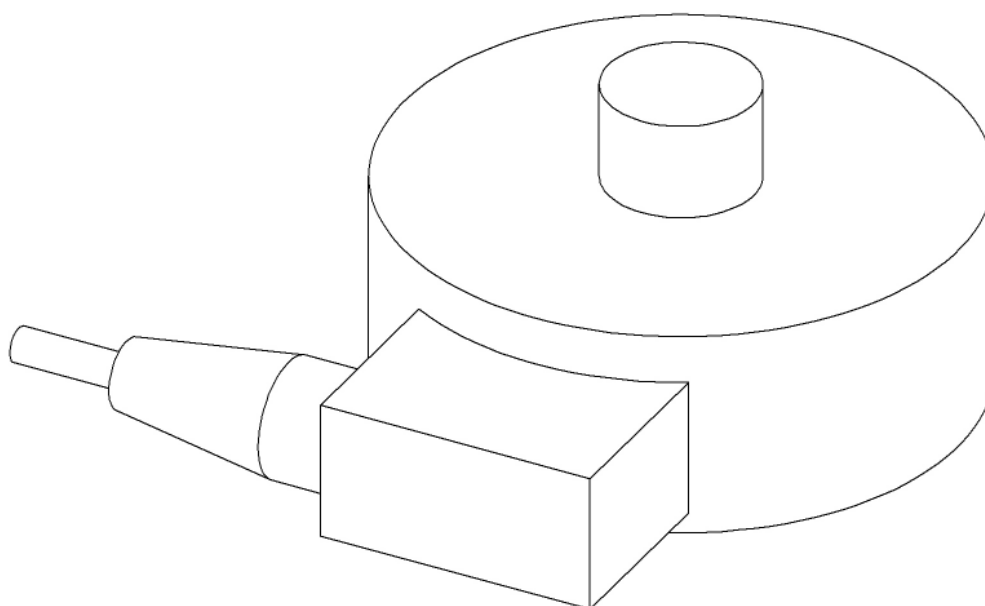
Température de compensation	-20 à +70°C
Dérive thermique du zéro	±0,02% EM/°C
Dérive thermique de la sensibilité	±0,01% EM/°C
Température d'utilisation	-10 à +40°C
Connexion électrique	Câble PVC blindé, 6 conducteurs
Connexion mécanique	Grain d'appui
Fixation	Par taraudages (voir plan)
Matière	Acier inoxydable
Déflexion	0.3 à 0.6mm
Masse	1.1 à 4kg
Indice de protection	IP68
Technologie	Jauges d'extensométrie collées
Services	Services Option : Certificat d'étalonnage

## Codification Produit

Bouton de charge	FLB15	1	S	10000daN	C	01	02/5m	B	6	
Signal de sortie										
	mV/V	1								
Matière										
	Acier inoxydable		S							
Etendue de mesure										
	Exemple			10000daN						
Type										
	Compression				C					
Connexion mécanique										
	Grain d'appui					01				
Connexion électrique										
	Câble PVC blindé, 6 conducteurs						02/5m			
Température de compensation										
	-20 à +70°C							B		
Non linéarité										
	±0.1% EM								6	



ETENDUE DE MESURE (daN) CAPACITY (daN)	ØA	B	C	D	ØE	ØF	G	H	J	R
250 - 500	82	44	30	14	21,5	68	104,5	15	M8X1,25	50
7500 - 10000 - 20000	100	48	35	13	25	80	122,5	15	M10X1,5	50
25000 - 35000	114	48	35	13	26	86	136,5	20	M12X1,75	50
50000	124	58	45	13	35	95	146,5	20	M12X1,75	160



DIMENSIONS : mm

## CABLE PVC 6 CONDUCTEURS



+ REF	BLANC
+ALIMENTATION	ROUGE
+MESURE	JAUNE
- ALIMENTATION	BLEU
- REF	NOIR
-MESURE	VERT



Représenté par:



T.E.I.  
 TECHNOLOGIES ET EQUIPEMENTS INDUSTRIELS  
 16 Rue Porte à Bateaux - 27540 Ivry-la-Bataille - FRANCE  
 Tel : 33 (0)2 32 22 35 03 - Fax : 33 (0)2 32 36 93 08  
[www.tei.fr](http://www.tei.fr) - [infos@tei.fr](mailto:infos@tei.fr)

