

Bouton de charge



Points forts

- ➔ Capteur de compression
- ➔ Miniature
- ➔ Haute précision
- ➔ Disponible de 5 à 500daN

Applications

- ➔ Bancs d'essais
- ➔ Machines spéciales
- ➔ Laboratoires
- ➔ Médical

Le modèle FLB300 est un capteur de force conçu pour les mesures de compression, de 5 à 500 daN. Il se distingue par ses dimensions miniatures et une faible déflexion sous charge. Ce modèle est fabriqué à partir d'un corps d'épreuve en acier inoxydable et d'une technologie de jauges de contrainte. Il dispose en standard d'une bonne classe de précision. Il peut être associé à un conditionneur externe (AMP310), logé dans son câble, pour délivrer un signal haut niveau, tension ou courant.

Spécifications Techniques

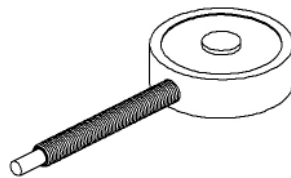
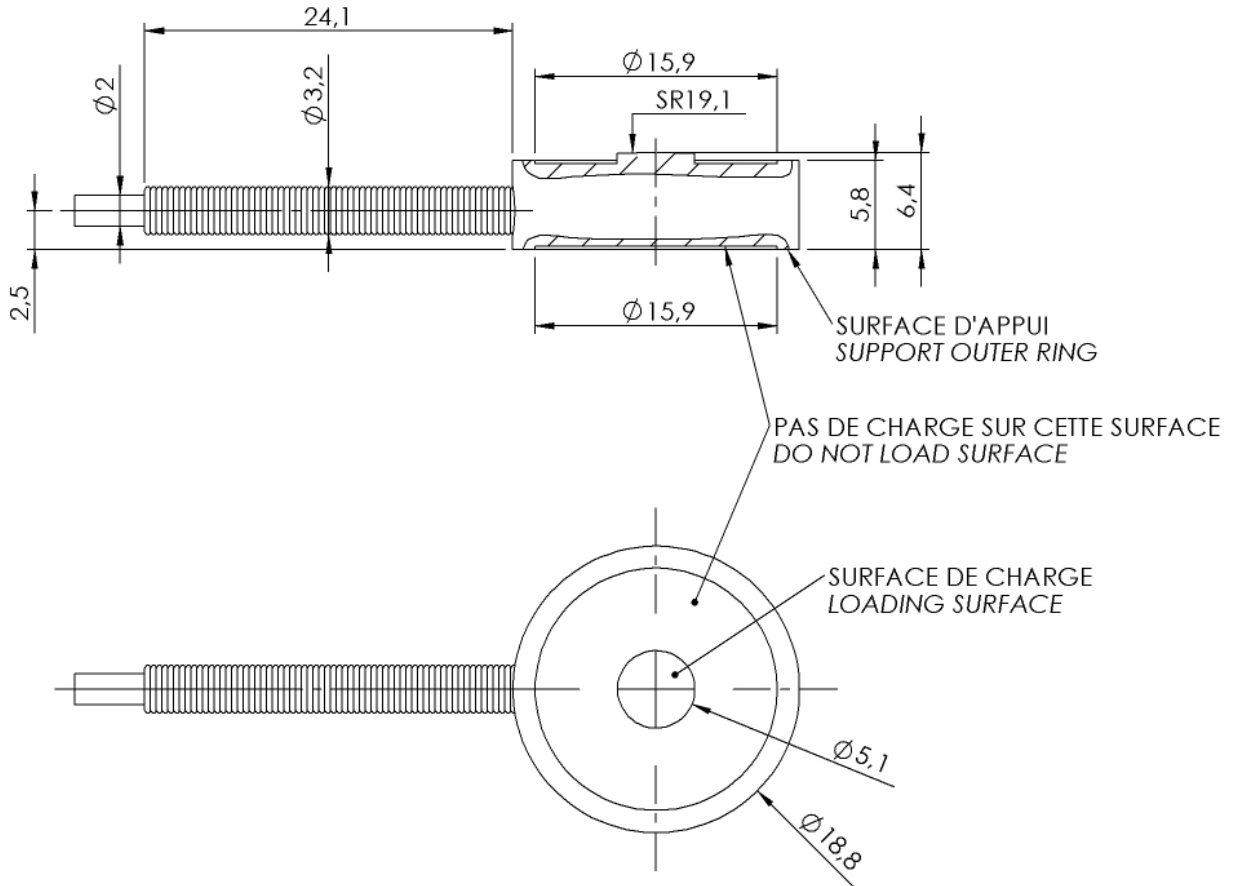
Etendue de mesure (EM)	5daN ; 10daN ; 25daN ; 50daN ; 100daN ; 250daN ; 500daN
Type	Compression
Surcharge	150% EM
Non linéarité	±0.5% EM
Hystérésis	±0.5% EM
Non-répétabilité	±0.1% EM
Tension d'alimentation	10Vdc nominal, 18Vdc ou Vac max. régulée et stabilisée
Signal à 0%EM	< ±3% EM
Sensibilité	2mV/V
Impédance d'entrée	700 Ohms
Impédance de sortie	700 Ohms
Consommation sous U nominale	< 20mA
Température de compensation	+15 à 120°C
Dérive thermique du zéro	±0,018% EM/°C
Dérive thermique de la sensibilité	±0,036% EM/°C

Spécifications Techniques



Température d'utilisation	-50 à +120°C
Connexion électrique	Câble blindé téflon 4 conducteurs AWG29
Connexion mécanique	Grain d'appui
Matière	Acier inoxydable
Déflexion	0.050mm
Masse	43g
Technologie	Jauges d'extensométrie collées
Services	Services Option : Certificat d'étalonnage

Codification Produit

Bouton de charge	FLB30	1	S	100daN	C	01	07/3m	C	2	
Signal de sortie										
	mV/V	1								
Matière										
	Acier inoxydable		S							
Etendue de mesure										
	Exemple			100daN						
Type										
	Compression				C					
Connexion mécanique										
	Grain d'appui					01				
Connexion électrique										
	Câble blindé téflon 4 conducteurs AWG29						07/3m			
Température de compensation										
	+15 à 120°C							C		
Non linéarité										
	±0.5% EM								2	



DIMENSIONS : mm

	CABLE BLINDE TEFLON 4 CONDUCTEURS AWG29		
	+ALIMENTATION	ROUGE	
	+MESURE	VERT	
	- ALIMENTATION	NOIR	
	-MESURE	BLANC	
	TRESSE	FLOTTANTE	



T.E.I.
 TECHNOLOGIES ET EQUIPEMENTS INDUSTRIELS
 16 Rue Porte à Bateaux - 27540 Ivry-la-Bataille - FRANCE
 Tel : 33 (0)2 32 22 35 03 - Fax : 33 (0)2 32 36 93 08
www.tei.fr - infos@tei.fr

Représenté par:

