

Bouton de charge



Points forts

- ➔ Miniature
- ➔ Corps en acier inoxydable
- ➔ Disponible de 1500 à 5000daN
- ➔ Trous de fixation intégrés

Applications

- ➔ Bancs d'essais
- ➔ Instrumentation scientifique
- ➔ Machines spéciales
- ➔ Laboratoires

Le modèle FLB450 est un capteur de force conçu pour les mesures de compression, de 1.500 à 5.000 daN. Il se distingue par ses dimensions miniatures et une faible déflexion sous charge. Ce modèle est fabriqué à partir d'un corps d'épreuve en acier inoxydable et d'une technologie de jauges de contrainte. Il dispose en standard d'une bonne classe de précision. Il peut être associé à un conditionneur externe (AMP310), logé dans son câble, pour délivrer un signal haut niveau, tension ou courant.

Spécifications Techniques

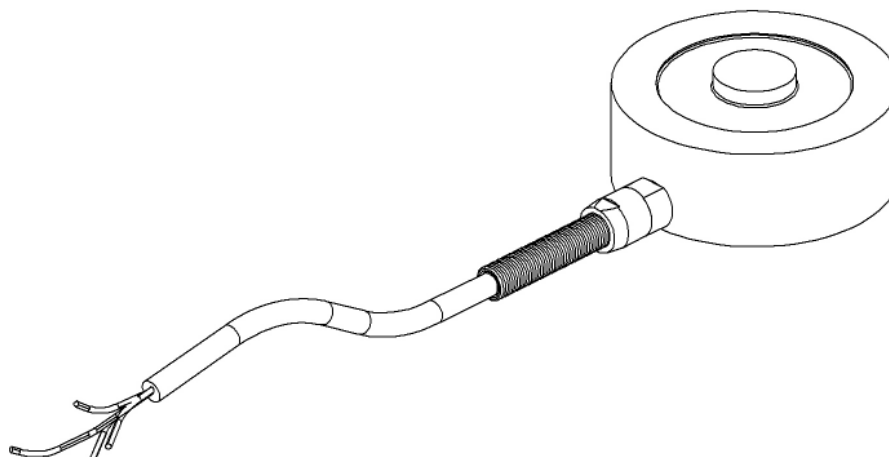
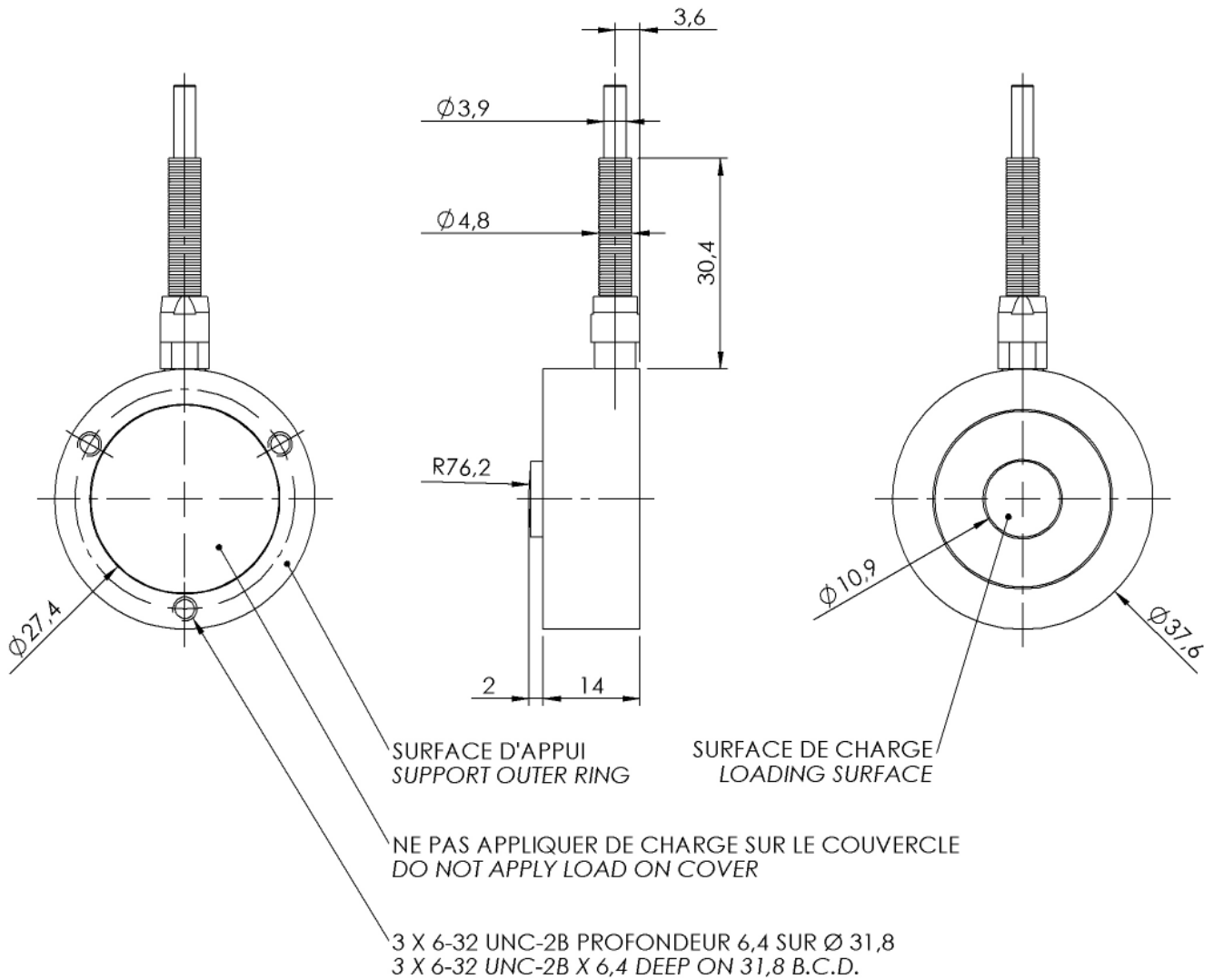
Etendue de mesure (EM)	1500daN ; 2500daN ; 5000daN
Type	Compression
Surcharge	150% EM
Non linéarité	±0.5% EM
Hystérésis	±0.5% EM
Non-répétabilité	±0.1% EM
Tension d'alimentation	10Vdc nominal, 18Vdc ou Vac max. régulée et stabilisée
Signal à 0%EM	< ±3% EM
Sensibilité	2mV/V
Impédance d'entrée	700 Ohms
Impédance de sortie	700 Ohms
Consommation sous U nominale	< 20mA
Isolement	> 1000 MOhms @ 50Vdc à l'ambiante
Température de compensation	+15 à +70°C
Dérive thermique du zéro	±0,018% EM/°C

Spécifications Techniques



Dérive thermique de la sensibilité	±0,036% EM/°C
Température d'utilisation	-50 à +90°C
Connexion électrique	Câble téflon blindé, 4 conducteurs, AWG 24
Connexion mécanique	Grain d'appui
Fixation	3x6-32UNC-2B femelle
Matière	Acier inoxydable
Déflexion	0.03 à 0.05mm
Technologie	Jauges d'extensométrie collées
Services	Services Option : Certificat d'étalonnage

Codification Produit

Bouton de charge	FLB45	1	S	1500daN	C	01	06/3m	B	2	
Signal de sortie										
	mV/V		1							
Matière										
	Acier inoxydable		S							
Etendue de mesure										
	Exemple			1500daN						
Type										
	Compression				C					
Connexion mécanique										
	Grain d'appui					01				
Connexion électrique										
	Câble téflon blindé, 4 conducteurs, AWG 24						06/3m			
Température de compensation										
	+15 à +70°C							B		
Non linéarité										
	±0.5% EM								2	



DIMENSIONS : mm

	CABLE TEFLON BLINDE 4 CONDUCTEURS AWG24		
	+ALIMENTATION	ROUGE	
	+MESURE	VERT	
	- ALIMENTATION	NOIR	
	-MESURE	BLANC	



T.E.I.
TECHNOLOGIES ET EQUIPEMENTS INDUSTRIELS
16 Rue Porte à Bateaux - 27540 Ivry-la-Bataille - FRANCE
Tel : 33 (0)2 32 22 35 03 - Fax : 33 (0)2 32 36 93 08
www.tei.fr - infos@tei.fr

Représenté par:

