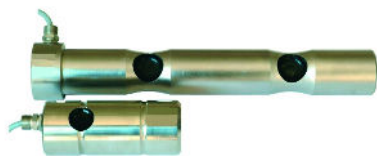


Axe dynamométrique



Points forts

- Version sur-mesure disponible
- Bonne précision
- Avec ou sans électronique intégrée
- Interchangeable avec axe existant

Applications

- Industrie de la construction
- Bancs d'essais
- Machines spéciales
- Automobile

Le modèle FPC100 est un axe dynamométrique, compact et en acier inoxydable, permettant des mesures de 500 à 5000 daN. L'utilité d'un tel capteur est d'être installé en lieu et place d'un axe ou arbre de transmission afin de mesurer les efforts qui leur sont appliqués. Souvent utilisés pour prévenir les risques de surcharge, ils équipent souvent les moyens de levage et grues. Nous sommes en mesure de réaliser des axes dynamométriques sur-mesure pour votre application en adaptant les dimensions et gammes de mesure.

Spécifications Techniques

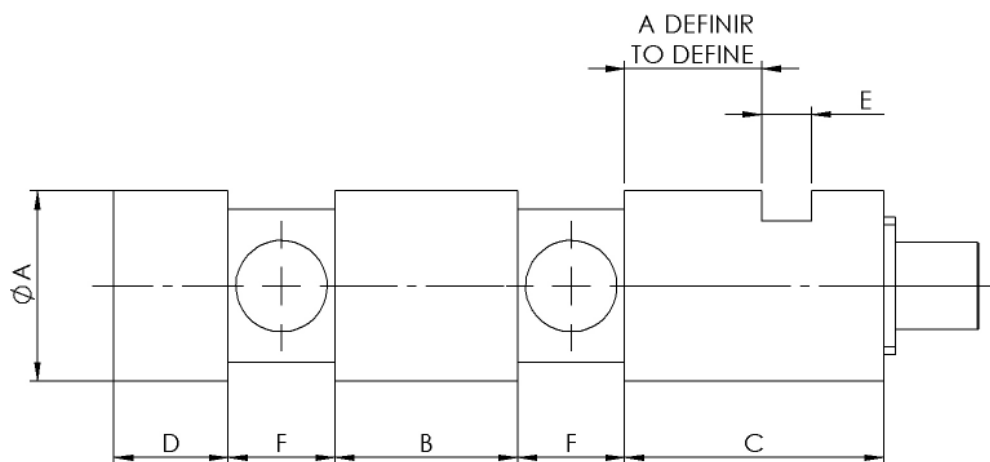
Etendue de mesure (EM)	500daN ; 1000daN ; 2000daN ; 3000daN ; 4000daN ; 5000daN
Type	Traction / Compression
Surcharge	150% EM
Non linéarité	±0.5% EM
Non-répétabilité	±0.1% EM
Tension d'alimentation	15 à 30Vdc
Signal à 0%EM	0Vdc
Sensibilité	5Vdc
Convention sur le signal de sortie	Par défaut, le signal en traction est positif, le signal en compression est négatif
Tolérance de réglage zéro et sensibilité	±100mV
Consommation sous U nominale	< 15mA
Isolement	> 1000 MOhms @ 50Vdc à l'ambiante
Température de compensation	+20 à +80°C
Dérives thermiques combinées	±0.03% EM/°C
Température d'utilisation	-20 à +90°C

Spécifications Techniques

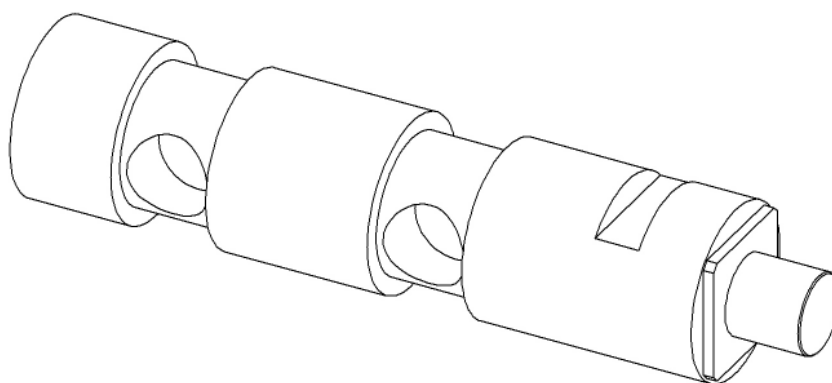
Connexion électrique	Câble blindé PVC 4 conducteurs, AWG29
Connexion mécanique	Surface d'appui
Matière	Acier inoxydable
Masse	< 500g
Indice de protection	IP65
Technologie	Jauges d'extensométrie collées
Services	Services Option : Certificat d'étalonnage

Codification Produit



Axe dynamométrique	FPC10	4	S	1000daN	TC	02	01/1m	A	2	
Signal de sortie										
	0-5Vdc	4								
Matière										
	Acier inoxydable		S							
Etendue de mesure										
	Exemple			1000daN						
Type										
	Traction / Compression				TC					
Connexion mécanique										
	Surface d'appui					02				
Connexion électrique										
	Câble blindé PVC 4 conducteurs, AWG29						01/1m			
Température de compensation										
	+20 à +80°C							A		
Non linéarité										
	±0.5% EM								2	



ETENDUE DE MESURE (daN) CAPACITY (daN)	ϕA	B	C	D	E	F
500	25	24	34	15	6,5	14
1000	25	24	34	15	6,5	14
2000	25	24	34	20	6,5	14
3000	25	24	34	20	6,5	14
4000	25	24	34	20	6,5	14
5000	35	44	44	30	6,5	14



DIMENSIONS : mm

	CABLE PVC - 4 CONDUCTEURS		
	SORTIE TENSION	CONDUCTEUR	
	+ ALIMENTATION	ROUGE	 Câble blindé PVC 4 conducteurs
	+ SIGNAL	VERT	
	0 VOLT	NOIR	
	NC	BLANC	
	CORPS CAPTEUR	TRESSE	



T.E.I.
 TECHNOLOGIES ET EQUIPEMENTS INDUSTRIELS
 16 Rue Porte à Bateaux - 27540 Ivry-la-Bataille - FRANCE
 Tel : 33 (0)2 32 22 35 03 - Fax : 33 (0)2 32 36 93 08
www.tei.fr - infos@tei.fr

Représenté par:

