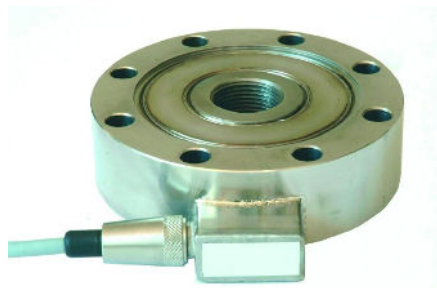


## Galette de force de haute précision



### Points forts

- ➔ Indice de protection IP67
- ➔ Très haute précision ( $\pm 0.05\%$  EM)
- ➔ Disponible de 500 à 60 000daN
- ➔ Sensibilité alignée à 2mV/V

### Applications

- ➔ Laboratoire d'étalonnage
- ➔ Aéronautique et spatial
- ➔ Bancs d'essais
- ➔ Automobile

Le modèle FPU801 est un capteur de force de type « galette », conçu pour les mesures en traction et compression à partir d'une technologie éprouvée de jauges de contrainte. Dotée d'un corps d'épreuve en acier inoxydable de haute résistance, la cellule FPU801 peut être utilisée dans les applications les plus difficiles et notamment en endurance. Son faible encombrement, compte tenu des gammes de mesure proposées, et les trous de fixation disponibles sur sa circonférence facilitent son intégration. De très haute précision, le capteur FPU801 est également particulièrement adaptée aux applications de métrologie. Disponible de 500 à 60.000 daN, le capteur peut être associée à un amplificateur AMP310, logé dans le câble et délivrant un signal haut niveau tension ou courant. Pour des gammes inférieures, reportez vous au modèle compact FPU600.

## Spécifications Techniques

Etendue de mesure (EM) 500kg ; 1t ; 2t ; 5t ; 10t ; 20t ; 30t ; 50t ; 60t

Type Traction / Compression

Surcharge 150% EM

Non linéarité  $\pm 0.05\%$  EM

Non-répétabilité  $\pm 0.02\%$  EM

Fluage  $\pm 0,03\%$  EM (30 min.)

Tension d'alimentation 10Vdc nominal, 15Vdc max.

Signal à 0%EM  $< \pm 1\%$  EM

Sensibilité 2mV/V

Impédance d'entrée 400 Ohms  $\pm 25$

Impédance de sortie 350 Ohms  $\pm 2$

Isolement  $> 5$  GOhms à l'ambiante

Température de compensation -10 à +40°C

Dérive thermique du zéro  $\pm 0,004\%$  EM/°C

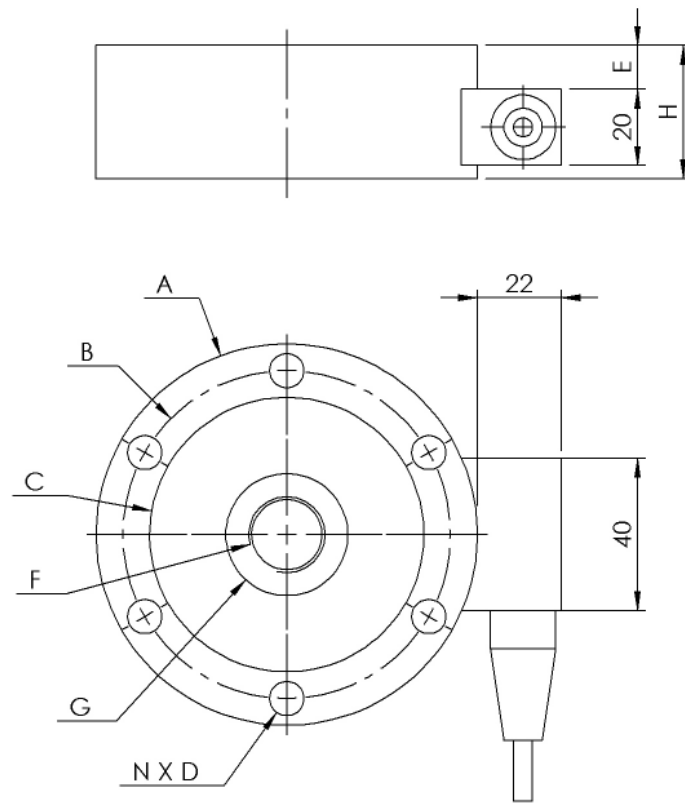
Dérive thermique de la sensibilité  $\pm 0,002\%$  EM/°C

## Spécifications Techniques

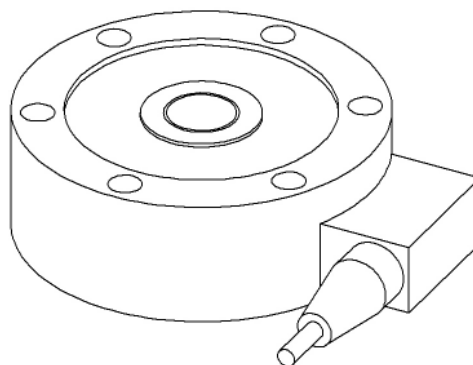
Température d'utilisation	-20 à +70°C
Connexion électrique	Câble PVC blindé, 6 conducteurs
Connexion mécanique	M30x2 femelle ; M20x1.5 femelle ; M42x3 femelle
Matière	Acier inoxydable
Masse	6.8kg max.
Indice de protection	IP67
Technologie	Jauges d'extensométrie collées
Services	Services Option : Certificat d'étalonnage

## Codification Produit

Galette de force de haute précision	FPU80	1	S	30t	TC	10	02/5m	A	7
Signal de sortie									
	mV/V		1						
Matière									
	Acier inoxydable		S						
Etendue de mesure									
	Exemple			30t					
Type									
	Traction / Compression				TC				
Connexion mécanique									
	M20x1.5 femelle					10			
	M30x2 femelle					14			
	M42x3 femelle					16			
Connexion électrique									
	Câble PVC blindé, 6 conducteurs						02/5m		
Température de compensation									
	-10 à +40°C							A	
Non linéarité									
	±0.05% EM								7



ETENDUE DE MESURE CAPACITY	A	B	C	D	E	F	G	H	N
0,5 †	100	86	72	9	3,5	M20X1,5	32	35	6
1 †	100	86	72	9	3,5	M20X1,5	32	35	6
2 †	100	86	72	9	3,5	M20X1,5	32	35	6
5 †	127	110	92	11	3,5	M30X2	47	35	8
10 †	127	110	92	11	3,5	M30X2	47	35	8
20 †	165	138	108	13	5	M42X3	62	50	12
30 †	165	138	108	13	5	M42X3	62	50	12
50 †	165	138	108	13	5	M42X3	62	50	12
60 †	165	138	108	13	5	M42X3	62	50	12



DIMENSIONS : mm

## CABLE PVC 6 CONDUCTEURS



+ REF	BLANC
+ALIMENTATION	ROUGE
+MESURE	JAUNE
- ALIMENTATION	BLEU
- REF	NOIR
-MESURE	VERT



T.E.I.  
TECHNOLOGIES ET EQUIPEMENTS INDUSTRIELS  
16 Rue Porte à Bateaux - 27540 Ivry-la-Bataille - FRANCE  
Tel : 33 (0)2 32 22 35 03 - Fax : 33 (0)2 32 36 93 08  
[www.tei.fr](http://www.tei.fr) - [infos@tei.fr](mailto:infos@tei.fr)

Représenté par:

