

Capteur de force en S de précision



Points forts

- ➔ Miniature
- ➔ Traction et compression
- ➔ Très haute précision ($\pm 0.05\%$ EM)
- ➔ Disponible de 2 à 50daN

Applications

- ➔ Laboratoire d'étalonnage
- ➔ Aéronautique et spatial
- ➔ Bancs d'essais
- ➔ Machines spéciales

Le capteur FSB210 est un capteur de force miniature. Il est conçu à partir d'un corps d'épreuve de type « S » en aluminium et d'une technologie éprouvée de jauges d'extensométrie. Il est conçu pour mesurer les faibles efforts de 20 à 500N. Il est particulièrement recommandé pour les applications exigeant une très haute précision et où l'espace est limité. Doté de 2 taraudages M6x1, sa mise en œuvre est simple. Pour des gammes supérieures, reportez vous à la série FSB250.

Spécifications Techniques

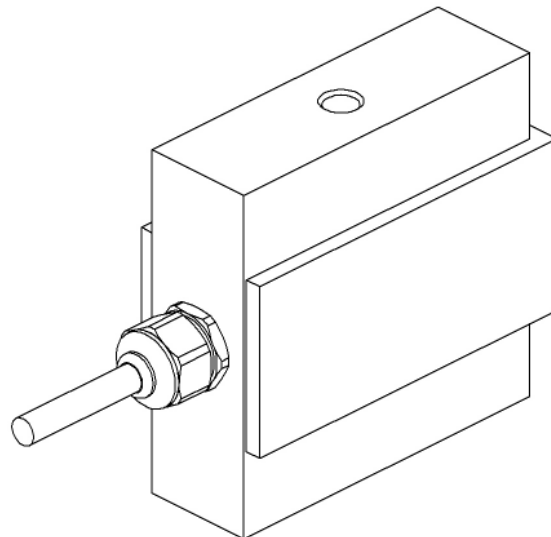
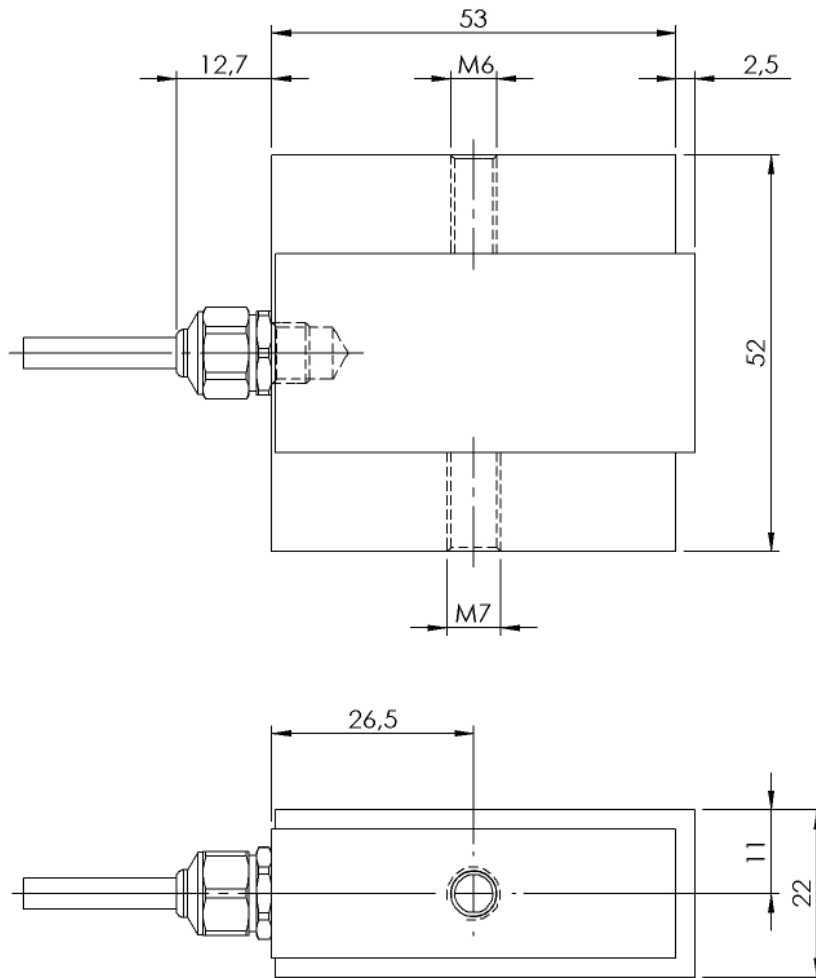
Etendue de mesure (EM)	2daN ; 5daN ; 10daN ; 20daN ; 50daN
Type	Traction / Compression
Surcharge	120% EM
Non linéarité	$\pm 0.05\%$ EM
Non-répétabilité	$\pm 0.02\%$ EM
Fluage	$\pm 0,03\%$ EM (30 min.)
Tension d'alimentation	10Vdc nominal, 15Vdc max.
Signal à 0%EM	$< \pm 1\%$ EM
Sensibilité	2mV/V
Impédance d'entrée	400 Ohms ± 25
Impédance de sortie	350 Ohms ± 2
Consommation sous U nominale	< 30 mA
Isolement	> 5 GOhms à l'ambiante
Température de compensation	-10 à +40°C
Dérive thermique du zéro	$\pm 0,005\%$ EM/°C

Spécifications Techniques

Dérive thermique de la sensibilité	±0,004% EM/°C
Température d'utilisation	-15 à +70°C
Connexion électrique	Câble PVC blindé, 6 conducteurs
Connexion mécanique	M6x1 femelle
Matière	Aluminium
Masse	300g
Indice de protection	IP60
Technologie	Jauges d'extensométrie collées
Services	Services Option : Certificat d'étalonnage

Codification Produit

Capteur de force en S de précision	FSB21	1	A	10daN	TC	05	02/5m	A	7	
Signal de sortie										
	mV/V		1							
Matière										
	Aluminium		A							
Etendue de mesure										
	Exemple			10daN						
Type										
	Traction / Compression				TC					
Connexion mécanique										
	M6x1 femelle					05				
Connexion électrique										
	Câble PVC blindé, 6 conducteurs						02/5m			
Température de compensation										
	-10 à +40°C							A		
Non linéarité										
	±0.05% EM								7	



DIMENSIONS : mm

CABLE PVC 6 CONDUCTEURS



+ REF	BLANC
+ALIMENTATION	ROUGE
+MESURE	JAUNE
- ALIMENTATION	BLEU
- REF	NOIR
-MESURE	VERT



T.E.I.
TECHNOLOGIES ET EQUIPEMENTS INDUSTRIELS
16 Rue Porte à Bateaux - 27540 Ivry-la-Bataille - FRANCE
Tel : 33 (0)2 32 22 35 03 - Fax : 33 (0)2 32 36 93 08
www.tei.fr - infos@tei.fr

Représenté par:

