

Cellule dynamométrique miniature à trou central



Points forts

- ➔ Précision et stabilité long terme
- ➔ Disponible de 2000 à 20 000daN
- ➔ Large choix de diamètre intérieur
- ➔ Version sur-mesure disponible

Applications

- ➔ Aéronautique et spatial
- ➔ Instrumentation scientifique
- ➔ Machines spéciales
- ➔ Laboratoires

Le modèle FTH111 est un capteur de force conçu pour les mesures compression de 2.000 à 20.000 daN. Ce modèle robuste est fabriqué à partir d'un corps d'épreuve en acier inoxydable et d'une technologie de jauges de contrainte garantissant précision et raideur. Particulièrement adapté au contrôle d'effort lors de serrage, il est disponible avec un large choix de diamètres intérieurs ce qui permet de l'intégrer facilement dans de nombreux montages. Si votre cahier des charges le nécessite, nous pouvons personnaliser ce modèle à votre application.

Spécifications Techniques

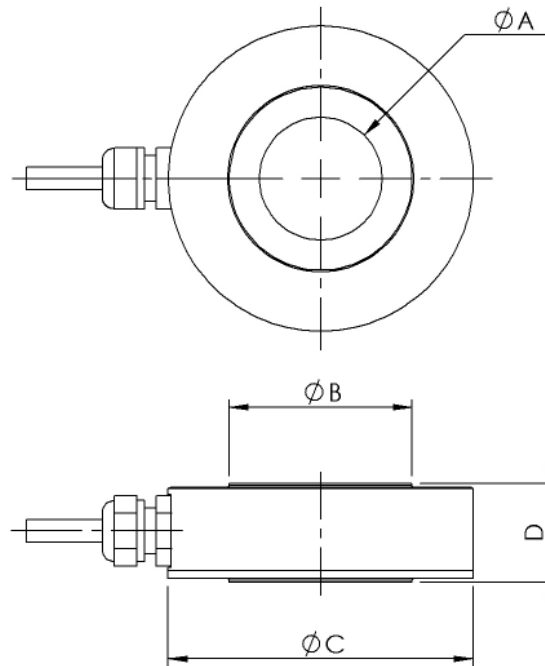
Etendue de mesure (EM)	2000daN ; 3000daN ; 4000daN ; 5000daN ; 6000daN ; 10000daN ; 20000daN
Type	Compression
Surcharge	150% EM
Non linéarité	±0.5% EM Option : ±0.25% EM
Non-répétabilité	±0.1% EM
Tension d'alimentation	5 à 10Vdc stabilisé
Signal à 0%EM	< ±2% EM
Sensibilité	2mV/V Option : 1mV/V ; 1.5mV/V
Impédance d'entrée	360 Ohms ±20%
Impédance de sortie	360 Ohms ±10%
Consommation sous U nominale	< 16mA
Isolement	> 1000 MOhms @ 50Vdc à l'ambiante
Température de compensation	0 à +80°C

Spécifications Techniques

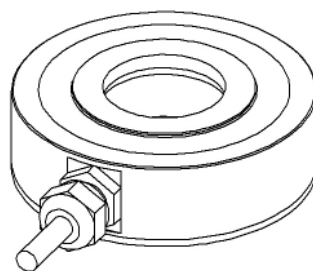
Dérive thermique du zéro	±0,01% EM/°C
Dérive thermique de la sensibilité	±0,02% EM/°C
Température d'utilisation	-20 à +100°C
Connexion électrique	Câble blindé PVC 4 conducteurs, AWG29
Connexion mécanique	Surface d'appui
Fixation	Vis M8 ; Vis M10 ; Vis M12 ; Vis M14 ; Vis M16 ; Vis M20 ; Vis M24
Matière	Acier inoxydable
Indice de protection	IP68
Technologie	Jauges d'extensométrie collées
Services	Services Option : Certificat d'étalonnage

Codification Produit

Cellule dynamométrique miniature à trou central	FTH11	1	S	20000daN	C	02	01/1m	A	2	
Signal de sortie										
	mV/V		1							
Matière										
	Acier inoxydable		S							
Etendue de mesure										
	Exemple			20000daN						
Type										
	Compression				C					
Connexion mécanique										
	Surface d'appui					02				
Connexion électrique										
	Câble blindé PVC 4 conducteurs, AWG29						01/1m			
Température de compensation										
	0 à +80°C							A		
Non linéarité										
	±0.5% EM								2	
	±0.25% EM								3	

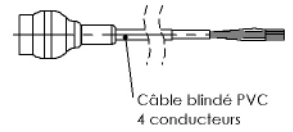


VIS / SCREW	A	B	C	D	ETENDUE DE MESURE / CAPACITY (daN)							
					2000	3000	4000	5000	6000	10000	20000	
M8	8,1	13	30	11	2000	3000						
M10	10,1	16	30	11	2000	3000	4000					
M12	12,1	18	30	11	2000	3000	4000					
M12	12,1	18	40	13				5000				
M12	12,1	18	50	20					6000	10000		
M14	14,1	21	30	11	2000	3000						
M14	14,1	21	40	13			4000	5000	6000			
M14	14,1	21	50	20						10000		
M16	16,1	24	40	13	2000	3000	4000	5000	6000			
M16	16,1	24	50	20						10000		
M16	16,1	24	60	30							20000	
M20	20,1	30	40	13	2000	3000	4000	5000	6000			
M20	20,1	30	50	20						10000		
M20	20,1	30	60	30							20000	
M24	24,1	36	40	13	2000	3000	4000	5000				
M24	24,1	36	50	20					6000	10000		
M24	24,1	36	60	30							20000	



DIMENSIONS : mm

CABLE PVC - 4 CONDUCTEURS		
SORTIE BAS NIVEAU		CONDUCTEUR
+ ALIMENTATION		ROUGE
+ SIGNAL		VERT
- SIGNAL		BLANC
- ALIMENTATION		NOIR
CORPS CAPTEUR		TRESSE



T.E.I.
 TECHNOLOGIES ET EQUIPEMENTS INDUSTRIELS
 16 Rue Porte à Bateaux - 27540 Ivry-la-Bataille - FRANCE
 Tel : 33 (0)2 32 22 35 03 - Fax : 33 (0)2 32 36 93 08
www.tei.fr - infos@tei.fr

Représenté par:

