

PCM163

Le PCM163 permet la mesure simultanée de la pression et de la température en un même point.

Sa construction entièrement métallique, en acier inoxydable, le rend compatible avec la majorité des fluides utilisés dans l'industrie.

Ses dimensions, sa masse et sa robustesse permettent de l'intégrer dans toutes les applications, notamment embarquées sur véhicules, aéronefs, missiles, satellites...

Doté d'une technologie couche mince associée à une sonde platine, opérant indépendamment l'une de l'autre, le PCM163 délivre un signal haut niveau pour la pression (0.5-4.5Vdc avec une alimentation régulée de 5Vdc) tandis que la mesure de température est issue directement de la sonde PT1000 ou PT100.

Le PCM163 est disponible avec gammes de -1 à 500 bar et une température d'utilisation de -55/+175°C.

Des modèles non amplifié (PCM161) et pouvant être alimenté de 8 à 16Vdc, (PCM167) sont également disponibles dans la série PCM160.



POINTS FORTS

- Conception robuste - tout acier inoxydable
- Mesures combinées de la pression et température
- Electronique intégrée
- Très large plage de température : -55 à + 175°C
- Gammes de -1 à 500 bar

APPLICATIONS

X	Aéronautique et spatial
X	Défense
X	Automobile
X	Bancs d'essais
	Autre



SPECIFICATIONS TECHNIQUES

- Spécifications en pression

Gammes de pression (EM)	-1/+2bar; -1/+3bar; -1/+4bar; 3bar; 5bar; 10bar; 20bar; 40bar; 100bar; 250bar; 400bar; 500bar -14.5/+30PSI ; -14.5/+40PSI ; -14.5/+60PSI; 40PSI; 70PSI; 150PSI; 300PSI; 500PSI; 1500PSI; 3000PSI; 5000PSI; 7000PSI
Type	Absolu; Relatif
Type (pour les gammes > 40 bar)	Relatif Scellé
Surcharge	150% EM
Pression d'éclatement	300% EM dans la limite de 1000bar pour les raccords M10x1 et 3/8-24UNF 300% EM dans la limite de 400bar pour les raccords M8x1

- Spécifications électriques

Tension d'alimentation	5Vdc stabilisée et filtrée
Consommation	< 10mA
Isolement	> 1000 MOhms sous 50Vdc à température ambiante
Déséquilibre	0.5Vdc
Sensibilité	4Vdc
Signal à 100%EM	4.5Vdc
Tolérance de réglage zéro et sensibilité	±50mV
Convention sur le signal de sortie	Pour les gammes bidirectionnelles (-1/+2 bar par exemple), le déséquilibre correspond au signal du capteur pour le minimum de la gamme (-1bar) et la sensibilité au signal délivré par le capteur pour toute l'étendue de mesure (3bar).



- Précision

Non linéarité et hystérésis combinées	±0.25% EM <i>Option : ±0.1%EM</i>
Non-répétabilité	±0.02% EM typique
Sonde Thermique	PT1000 Classe A - signal de sortie direct de la sonde (Ohms) <i>Option : PT100 Classe A - signal de sortie direct de la sonde (Ohms)</i>

- Spécifications environnementales

Température de compensation	0 à +60°C <i>Option : toute plage entre -55 et +175°C</i>
Température d'utilisation	-40 à +125°C <i>Option : -55 à +175°C (avec l'option de température de compensation)</i>
Dérives thermiques combinées	±0.02% EM/°C
Vibrations (accélération linéaire constante)	20-2000Hz, 50g max.
Chocs mécaniques	100g ½ sinus 1ms
Protection CEM	En accord avec EN61000

- Spécifications techniques

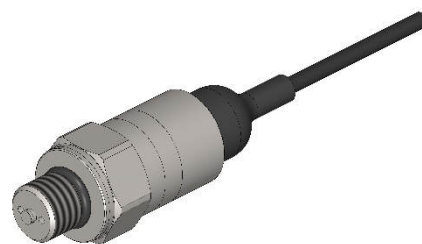
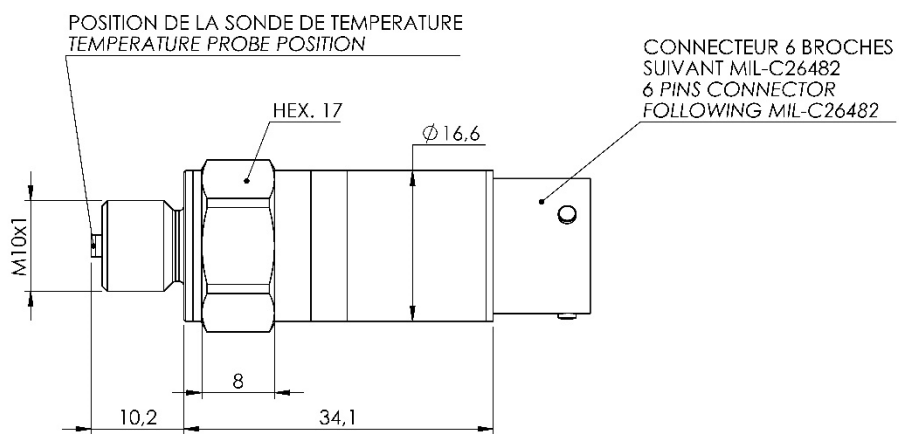
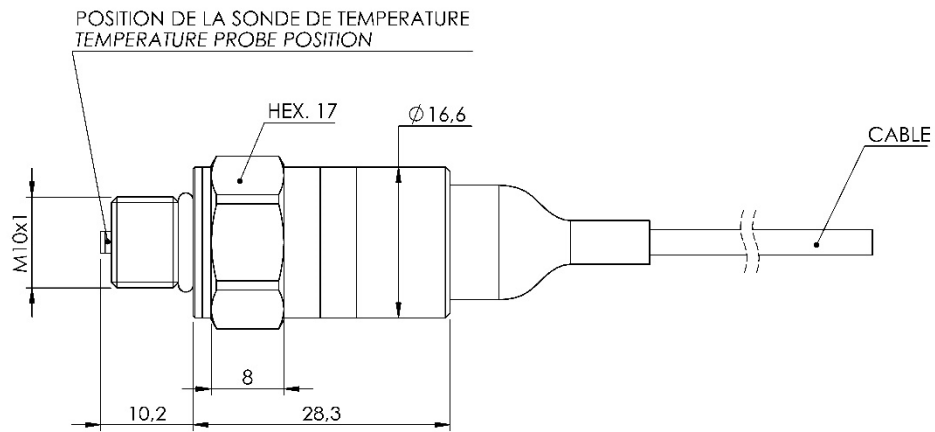
Connexion électrique	Câble blindé Téflon AWG26, Ø3.4mm ±0.2, 5 fils avec surgaine Viton <i>Option : connecteur hermétique MIL-C-26482 6 broches</i>
Connexion mécanique	M10x1-4h mâle <i>Options : 3/8-24 UNF- 3A mâle, M8x1-6g male (pour pression ≤250bar)</i>
Matériau(x) en contact avec le fluide	Acier inoxydable 316L, 17-4PH et 15-5PH
Masse	< 30g sans le câble
Indice de protection	IP65 pour les versions absolue et relatif scellé



CODIFICATION


	PCM16	3	S	20bar	A	30	09S/1m	A	1	1	-
Signal de sortie											
0.5-4.5Vdc avec alimentation 5Vdc		3									
Matière											
Acier inoxydable			S								
Etendue de mesure											
Exemple : 20 bar				20bar							
Type											
Absolu					A						
Relatif					G						
Relatif Scellé					SG						
Connexion mécanique											
M10x1-4h mâle						30					
3/8-24 UNF- 3A mâle						33					
M8x1-6g mâle (gammes ≤ 250bar)						29					
Connexion électrique											
Câble blindé Téflon AWG26, 5 fils avec surgaine Viton (1, 2 ou 3m)							09S/1m				
Connecteur hermétique MIL-C-26482 6 broches							03				
Température de compensation											
0 à +60°C								A			
-40 à +125°C								D			
0 à +175°C								G			
Non linéarité et hystérésis combinées											
±0.25% EM									1		
±0.1% EM									2		
Dérives thermiques combinées											
±0.02% EM/°C										1	
Options											
Sonde thermique PT100											T


DIMENSIONS



Dimensions : mm

CÂBLAGE

	CABLE TEFLON 5 CONDUCTEURS	
	SIGNAUX TENSION & PT100/1000	CONDUCTEURS
+ Alimentation	Rouge	
+ Signal (Pression)	Vert	
0 Volt	Noir	
PT100 /PT1000	Blanc	
PT100 /PT1000	Bleu	
Corps du capteur	Tresse	

	CONNECTEUR HERMETIQUE MIL-C-26482 6 BROCHES	
	SIGNAUX TENSION & PT100/1000	BROCHES
+ Alimentation	BROCHE A	
+ Signal (Pression)	BROCHE B	
0 VDC	BROCHES C & D	
PT100 /PT1000	BROCHE E	
PT100 /PT1000	BROCHE F	
Corps du capteur	Corps du connecteur	

CONTACTEZ NOTRE SERVICE COMMERCIAL POUR LA FRANCE :



T.E.I.

16 rue Porte à Bateaux - 27540 Ivry-la-Bataille - France

Tel: + 33 2 32 22 35 03 - Fax: + 33 2 32 36 93 08