

## Capteur de Pression Différentielle Compact



### Points forts

- Tout acier inoxydable
- Utilisable de -40 à +125°C
- Signaux : 0-5V, 4-20mA, 0,5-4,5V
- Pression différentielle de liquides

### Applications

- Automobile embarquée
- Aéronautique et spatial
- Energie / Nucléaire
- Bancs d'essais

Les capteurs de la série PDM220 réalisent la mesure de pression différentielle de gaz et de liquides dans des gammes de pression de 250mbar à 600bar. Plusieurs modèles sont disponibles : bas niveau (mV/V), tension (0.5-4.5Vdc ou 0-5Vdc) et boucle de courant 4 à 20mA, 2 fils. La mesure peut être mono ou bidirectionnelle. Le corps du capteur de pression est acier inoxydable. La conception des capteurs de la série PDM220 privilégie la fiabilité et la robustesse, permettant des mesures de qualité en ambiances industrielles exigeantes.

## Spécifications Techniques

Gamme de pression mono-directionnelle (EM) 250mbar ; 500mbar ;

1bar ; 2bar ; 3bar ; 5bar ; 10bar ; 20bar ; 40bar ; 100bar ; 250bar ; 400bar ; 600bar

Gamme de pression bi-directionnelle (EM) ±250mbar ; ±500mbar ;

±1bar ; ±2bar ; ±3bar ; ±5bar ; ±10bar ; ±20bar ; ±40bar ; ±100bar ; ±250bar ; ±

400bar ; ±600bar

Type Différentiel

Pression de ligne Inférieure ou égale à la gamme de pression nominale

Surcharge 150% EM

Eclatement 300% EM

Impédance de sortie > 3000 Ohms typ.

Impédance d'entrée > 3500 Ohms typ.

Tension d'alimentation 10Vdc stabilisée et régulée

Consommation < 10mA

Isolement > 1000 MOhms sous 50Vdc à température ambiante

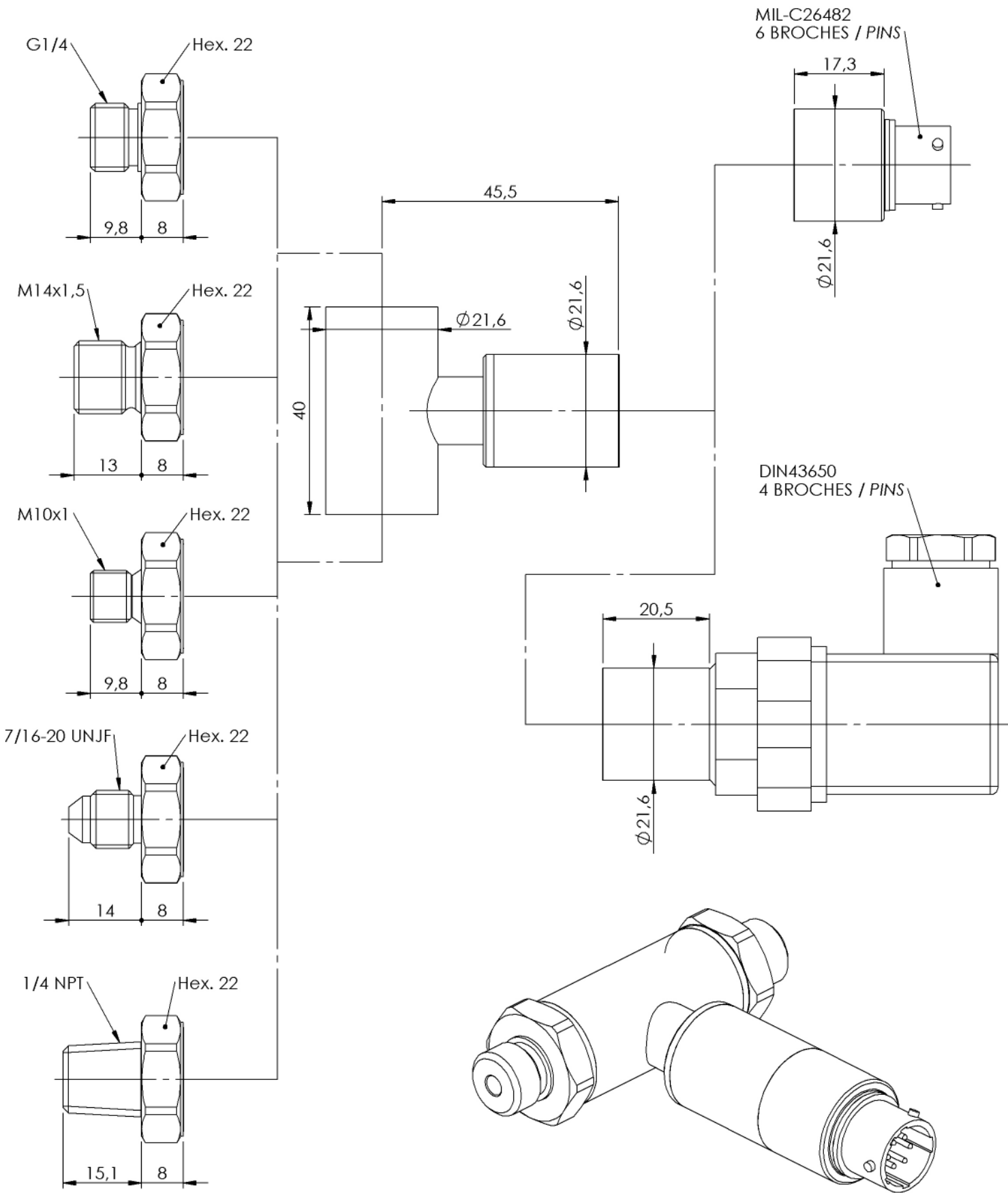
Signal à -100%EM (pour les gammes ±) Proportionnel à +100%EM

## Spécifications Techniques

Signal à 0%EM	0mV/V
Signal à 100%EM	1 à 2mV/V
Tolérance de réglage zéro et sensibilité	±3% EM
Non linéarité et hystérésis combinées	±0.25% EM Option : ±0.15% EM
Non-répétabilité	±0.05% EM
Température de compensation	0 à +60°C Option : -25 à +85°C ; -25 à +125°C
Température d'utilisation	-25 à +125°C
Dérives thermiques combinées	±0.02% EM/°C
Protection CEM	En accord avec EN61000
Connexion électrique	Embase DIN 43650 - 4 broches Option : Embase hermétique MIL-C-26482 - 6 broches
Connexion mécanique	1/4 Gaz A mâle ; 1/4 NPT mâle ; M14x1.5-4h mâle Option : 7/16-20 UNJF-3A mâle - MS33656-4 ; M10x1-4h mâle avec cône interne à 80°
Matériau(x) en contacts avec le fluide	Acier inoxydable 316L ; Acier inoxydable 17-4PH ; Acier inoxydable 15-5PH
Indice de protection	IP65

## Codification Produit

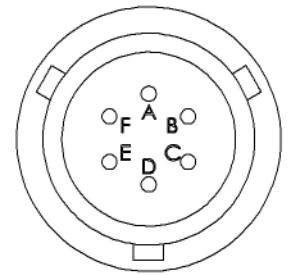
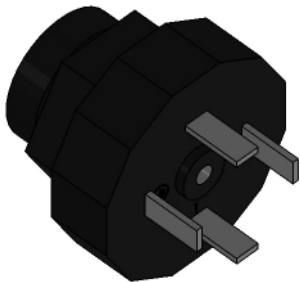
Capteur de Pression Différentielle Compact	PDM22	1	S	1bar	D	01	01	A	1	1	
Signal de sortie											
	mV/V		1								
Matière											
	Acier inoxydable		S								
Etendue de mesure											
	Exemple			1bar							
Type											
	Différentiel				D						
Connexion mécanique											
	M14x1.5-4h mâle					01					
	1/4 Gaz A mâle					07					
	7/16-20 UNJF-3A mâle - MS33656-4					10					
	1/4 NPT mâle					13					
	M10x1-4h mâle avec cône interne à 80°					19					
Connexion électrique											
	Embase DIN 43650 - 4 broches						01				
	Embase hermétique MIL-C-26482 - 6 broches						03				
Température de compensation											
	0 à +60°C							A			
	-25 à +85°C							B			
	-25 à +125°C							C			
Non linéarité et hystérésis combinées											
	±0.25% EM								1		
	±0.15% EM								5		
Dérives thermiques combinées											
	±0.02% EM/°C									1	



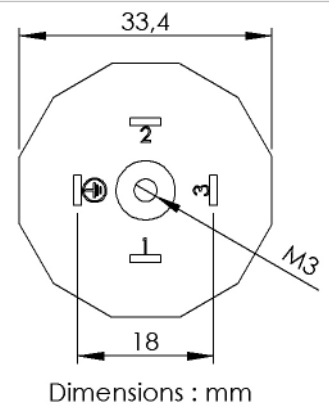
Dimensions : mm

**MIL-C26482 - 6 BROCHES**

SORTIE BAS NIVEAU	BROCHE
+ ALIMENTATION	BROCHE A
+ SIGNAL	BROCHE B
- SIGNAL	BROCHE C
- ALIMENTATION	BROCHE D
CORPS CAPTEUR	BROCHES E & F

**DIN 43650 - 4 BROCHES**

SORTIE BAS NIVEAU	BROCHE
+ ALIMENTATION	BROCHE 1
+ SIGNAL	BROCHE 2
- SIGNAL	BROCHE 3
- ALIMENTATION	BROCHE T



Représenté par:



T.E.I.  
 TECHNOLOGIES ET EQUIPEMENTS INDUSTRIELS  
 16 Rue Porte à Bateaux - 27540 Ivry-la-Bataille - FRANCE  
 Tel : 33 (0)2 32 22 35 03 - Fax : 33 (0)2 32 36 93 08  
[www.tei.fr](http://www.tei.fr) - [infos@tei.fr](mailto:infos@tei.fr)

