

Capteur de Pression Différentielle Compact



Points forts

- Tout acier inoxydable
- Utilisable de -40 à +125°C
- Signaux : 0-5V, 4-20mA, 0,5-4,5V
- Pression différentielle de liquides

Applications

- Automobile embarquée
- Aéronautique et spatial
- Énergie / Nucléaire
- Bancs d'essais

Les capteurs de la série PDM220 réalisent la mesure de pression différentielle de gaz et de liquides dans des gammes de pression de 250mbar à 600bar. Plusieurs modèles sont disponibles : bas niveau (mV/V), tension (0.5-4.5Vdc ou 0-5Vdc) et boucle de courant 4 à 20mA, 2 fils. La mesure peut être mono ou bidirectionnelle. Le corps du capteur de pression est acier inoxydable. La conception des capteurs de la série PDM220 privilégie la fiabilité et la robustesse, permettant des mesures de qualité en ambiances industrielles exigeantes.

Spécifications Techniques

Gamme de pression mono-directionnelle (EM) 250mbar ; 500mbar ;

1bar ; 2bar ; 3bar ; 5bar ; 10bar ; 20bar ; 40bar ; 100bar ; 250bar ; 400bar ; 600bar

Gamme de pression bi-directionnelle (EM) ±250mbar ; ±500mbar ;

±1bar ; ±2bar ; ±3bar ; ±5bar ; ±10bar ; ±20bar ; ±40bar ; ±100bar ; ±250bar ; ±

400bar ; ±600bar

Type Différentiel

Pression de ligne Inférieure ou égale à la gamme de pression nominale

Surcharge 150% EM

Eclatement 300% EM

Tension d'alimentation 8 à 30Vdc

Consommation < 10mA

Isolement > 1000 MOhms sous 50Vdc à température ambiante

Signal à -100%EM (pour les gammes ±) 0.5Vdc

Signal à 0%EM (sauf gammes ±) 0.5Vdc

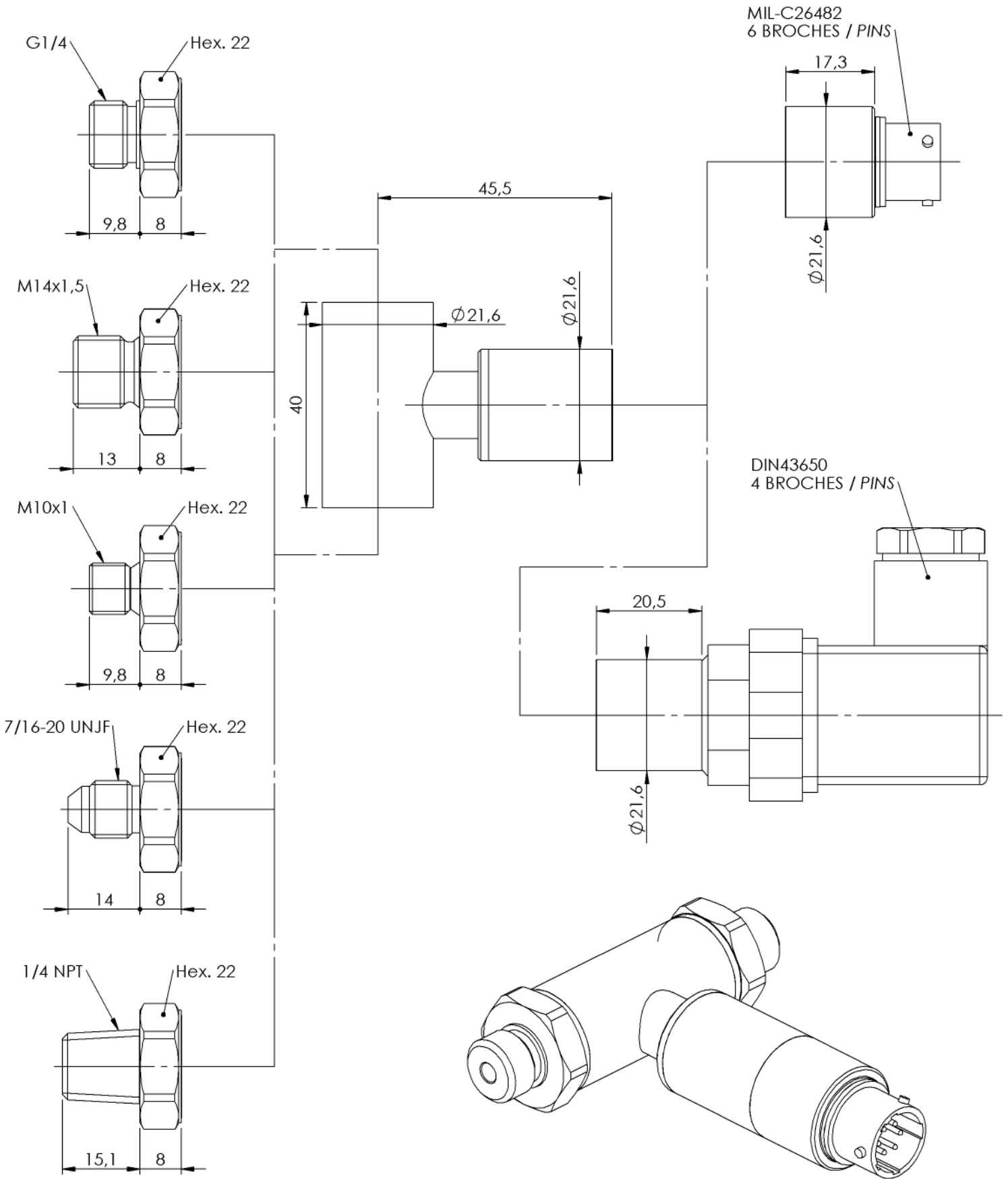
Signal à 100%EM 4.5Vdc

Spécifications Techniques

Tolérance de réglage zéro et sensibilité	±50mV
Non linéarité et hystérésis combinées	±0.25% EM Option : ±0.15% EM
Non-répétabilité	±0.05% EM
Bande passante du signal de sortie	1000Hz @ -3dB
Température de compensation	0 à +60°C Option : -25 à +85°C ; -25 à +125°C
Température d'utilisation	-25 à +125°C
Dérives thermiques combinées	±0.02% EM/°C
Protection CEM	En accord avec EN61000
Connexion électrique	Embase DIN 43650 - 4 broches Option : Embase hermétique MIL-C-26482 - 6 broches
Connexion mécanique	1/4 Gaz A mâle ; 1/4 NPT mâle ; M14x1.5-4h mâle Option : 7/16-20 UNJF-3A mâle - MS33656-4 ; M10x1-4h mâle avec cône interne à 80°
Matériau(x) en contacts avec le fluide	Acier inoxydable 316L ; Acier inoxydable 17-4PH ; Acier inoxydable 15-5PH
Indice de protection	IP65

Codification Produit

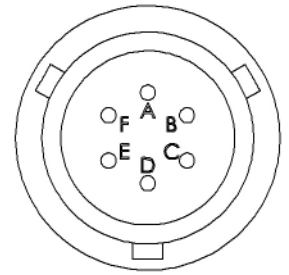
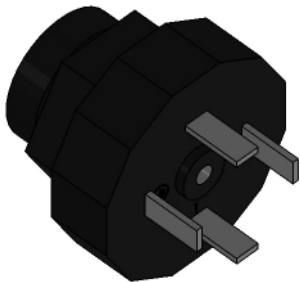
Capteur de Pression Différentielle Compact	PDM22	7	S	1bar	D	01	01	A	1	1	
Signal de sortie											
0.5-4.5Vdc alimentation non régulée		7									
Matière											
Acier inoxydable			S								
Etendue de mesure											
Exemple				1bar							
Type											
Différentiel					D						
Connexion mécanique											
M14x1.5-4h mâle						01					
1/4 Gaz A mâle						07					
7/16-20 UNJF-3A mâle - MS33656-4						10					
1/4 NPT mâle						13					
M10x1-4h mâle avec cône interne à 80°						19					
Connexion électrique											
Embase DIN 43650 - 4 broches							01				
Embase hermétique MIL-C-26482 - 6 broches							03				
Température de compensation											
0 à +60°C								A			
-25 à +85°C								B			
-25 à +125°C								C			
Non linéarité et hystérésis combinées											
±0.25% EM									1		
±0.15% EM									5		
Dérives thermiques combinées											
±0.02% EM/°C										1	



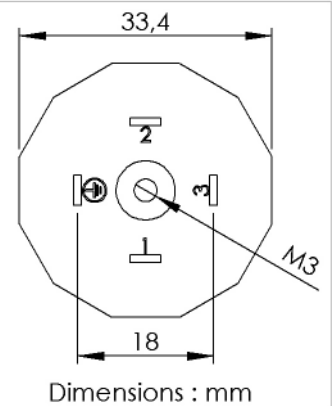
Dimensions : mm

MIL-C26482 - 6 BROCHES

SORTIE TENSION	BROCHE
+ ALIMENTATION	BROCHE A
+ SIGNAL	BROCHE B
0 VOLT	BROCHE C
0 VOLT	BROCHE D
CORPS CAPTEUR	BROCHES E & F

**DIN 43650 - 4 BROCHES**

SORTIE TENSION	BROCHE
+ ALIMENTATION	BROCHE 1
+ SIGNAL	BROCHE 2
0 VOLT	BROCHE 3
CORPS CAPTEUR	BROCHE T



Représenté par:



T.E.I.
 TECHNOLOGIES ET EQUIPEMENTS INDUSTRIELS
 16 Rue Porte à Bateaux - 27540 Ivry-la-Bataille - FRANCE
 Tel : 33 (0)2 32 22 35 03 - Fax : 33 (0)2 32 36 93 08
www.tei.fr - infos@tei.fr

