

## Capteur de pression pour applications aéronautiques



### Points forts

- Existe avec électronique intégrée
- Tout acier inoxydable
- Capteur robuste et fiable
- Large bande passante

### Applications

- Aéronautique et spatial
- Équipementier
- Militaire
- Bancs d'essais

Les capteurs de la série PGA220 sont conçus pour les mesures de pression de liquides ou de gaz aéronautiques. L'élément de mesure est un module de pression piezo-résistif de haute performance, en acier inoxydable et entièrement soudée. Ces modèles sont donc naturellement compatibles avec les fluides corrosifs utilisés en aéronautique tels que le kérosène ou le skydrol. Les transmetteurs de la série, disponibles avec signal tension ou courant, disposent de circuits électroniques intégrant les composants les plus performants et éprouvés, garantissant précision et fiabilité. Les capteurs PGA220 sont adaptés aux applications sur bancs d'essais, offrant une excellente précision dans plusieurs plages de température au choix. Un large choix de connexions électriques et mécanique est proposé incluant le raccord 7/16-20 UNJF et le connecteur hermétique MIL-C-26482, interfaces courantes et adaptées à l'environnement aéronautique.

## Spécifications Techniques

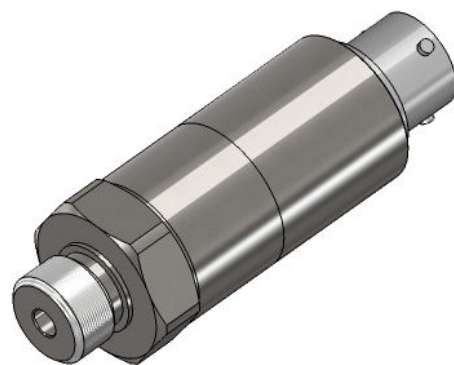
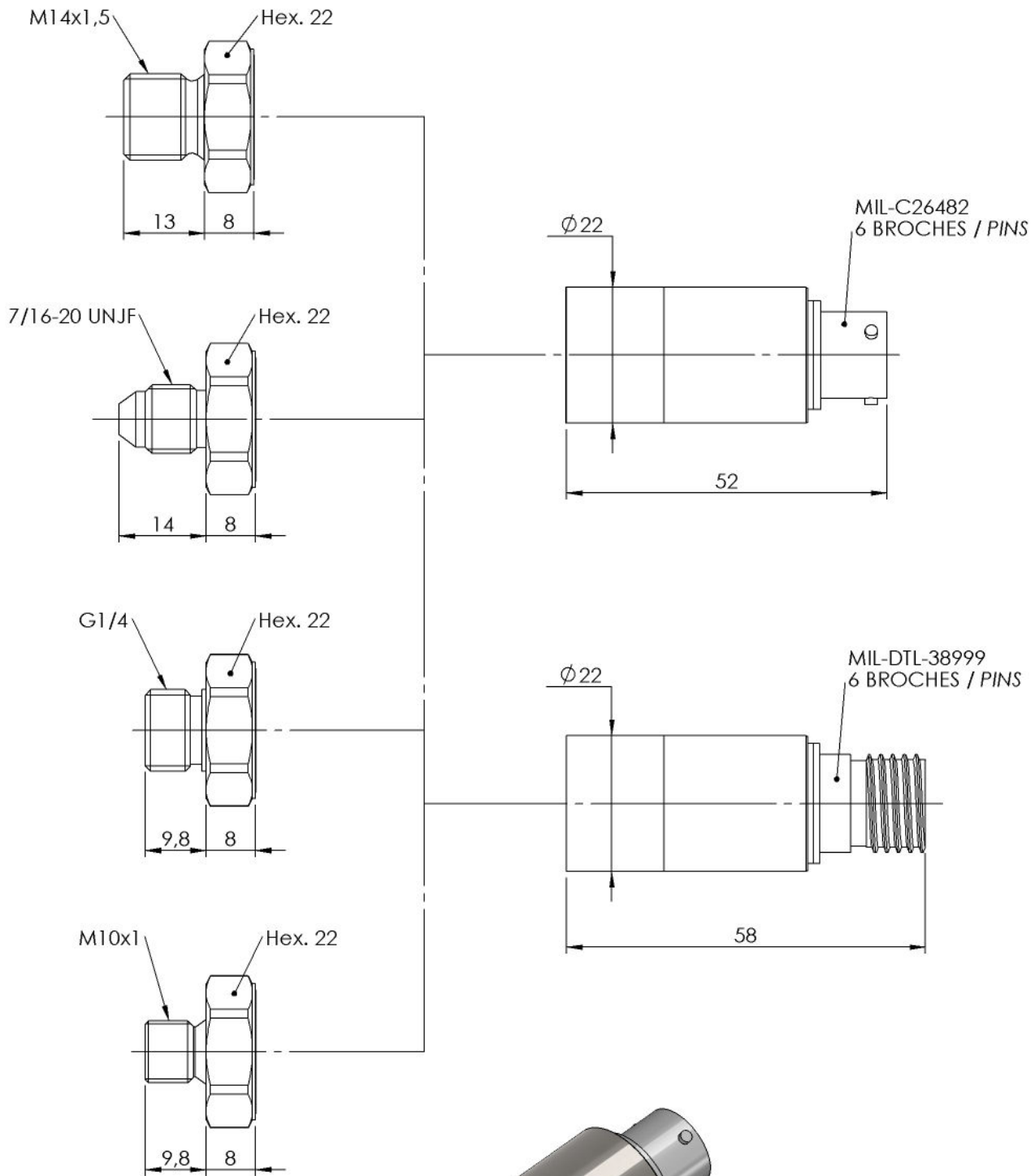
Gamme de pression (EM)	-1/+2bar ; -1/+5bar ; 3bar ; 5bar ; 10bar ; 20bar ; 40bar ; 100bar ; 250bar ; 400bar ; 600bar ; -14.5/+30PSI ; -14.5/+70PSI ; 8000PSI ; 40PSI ; 70PSI ; 150PSI ; 300PSI ; 500PSI ; 1500PSI ; 3000PSI ; 10000PSI ; 5000PSI
Type	Absolu ; Relatif
Type (pour les gammes > 40 bar)	Relatif Scellé
Surcharge	150% EM
Eclatement	300% EM
Impédance de sortie	> 3000 Ohms typ.
Impédance d'entrée	> 3500 Ohms typ.
Tension d'alimentation	5 à 15Vdc
Consommation	< 10mA
Isolement	> 1000 MOhms sous 50Vdc à température ambiante
Signal à -100%EM (pour les gammes ±)	Proportionnel à +100%EM
Signal à 0%EM	0mV/V

## Spécifications Techniques

Signal à 100%EM	1.5mV/V nom.
Tolérance de réglage zéro et sensibilité	±3% EM
Non linéarité et hystérésis combinées	±0.25% EM
Non-répétabilité	±0.02% EM typique
Température de compensation	-55 à +125°C
Température d'utilisation	-55 à +125°C
Dérives thermiques combinées	±0.03% EM/°C Option : ±0.02% EM/°C
Vibrations (accélération linéaire constante)	±0.02% EM/g (fréquence 20-2000Hz, 50g max.)
Chocs mécaniques	100g ½ sinus 1ms
Protection électrique	Protégé contre les inversions de polarité
Protection CEM	En accord avec EN61000
Connexion électrique	Embase hermétique MIL-C-26482 - 6 broches Option : Embase MIL-DTL-38999 - 6 broches
Connexion mécanique	1/4 Gaz A mâle ; M14x1.5-4h mâle Option : 7/16-20 UNJF-3A mâle - MS33656-4 ; M10x1-4h mâle avec cône interne à 80°
Matériau(x) en contacts avec le fluide	Acier inoxydable 316L ; Acier inoxydable 17-4PH ; Acier inoxydable 15-5PH
Masse	< 120g sans câble
Indice de protection	IP67 pour les versions absolue et relatif scellé

## Codification Produit

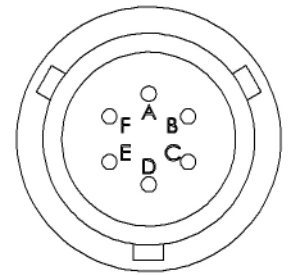
Capteur de pression pour applications aéronautiques	PGA22	1	S	10bar	A	01	03	E	1	1	
Signal de sortie											
	mV/V		1								
Matière											
	Acier inoxydable		S								
Etendue de mesure											
	Exemple			10bar							
Type											
	Absolu				A						
	Relatif				G						
	Relatif Scellé				SG						
Connexion mécanique											
	M14x1.5-4h mâle					01					
	1/4 Gaz A mâle					07					
	7/16-20 UNJF-3A mâle - MS33656-4					10					
	M10x1-4h mâle avec cône interne à 80°					19					
Connexion électrique											
	Embase hermétique MIL-C-26482 - 6 broches						03				
	Embase MIL-DTL-38999 - 6 broches						20				
Température de compensation											
	-55 à +125°C							E			
Non linéarité et hystérésis combinées											
	±0.25% EM								1		
Dérives thermiques combinées											
	±0.02% EM/°C									1	
	±0.03% EM/°C										3



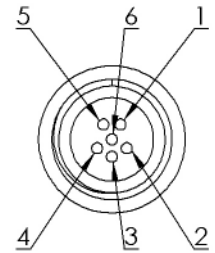
Dimensions : mm

**MIL-C26482 - 6 BROCHES**

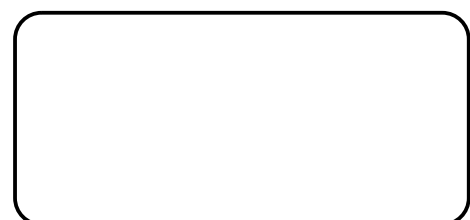
SORTIE BAS NIVEAU	BROCHE
+ ALIMENTATION	BROCHE A
+ SIGNAL	BROCHE B
- SIGNAL	BROCHE C
- ALIMENTATION	BROCHE D
CORPS CAPTEUR	BROCHES E & F

**MIL-DTL-38999 - 6 BROCHES**

SORTIE BAS NIVEAU	BROCHE
+ ALIMENTATION	BROCHE 1
+ SIGNAL	BROCHE 3
- SIGNAL	BROCHE 4
- ALIMENTATION	BROCHE 2
NC	BROCHES 5
NC	BROCHE 6
CORPS CAPTEUR	CORPS CONNECTEUR



Représenté par:



T.E.I.  
 TECHNOLOGIES ET EQUIPEMENTS INDUSTRIELS  
 16 Rue Porte à Bateaux - 27540 Ivry-la-Bataille - FRANCE  
 Tel : 33 (0)2 32 22 35 03 - Fax : 33 (0)2 32 36 93 08  
[www.tei.fr](http://www.tei.fr) - [infos@tei.fr](mailto:infos@tei.fr)