

Capteur de pression pour applications aéronautiques



Points forts

- Existe avec électronique intégrée
- Tout acier inoxydable
- Capteur robuste et fiable
- Large bande passante

Applications

- Aéronautique et spatial
- Équipementier
- Militaire
- Bancs d'essais

Les capteurs de la série PGA220 sont conçus pour les mesures de pression de liquides ou de gaz aéronautiques. L'élément de mesure est un module de pression piezo-résistif de haute performance, en acier inoxydable et entièrement soudée. Ces modèles sont donc naturellement compatibles avec les fluides corrosifs utilisés en aéronautique tels que le kérosène ou le skydrol. Les transmetteurs de la série, disponibles avec signal tension ou courant, disposent de circuits électroniques intégrant les composants les plus performants et éprouvés, garantissant précision et fiabilité. Les capteurs PGA220 sont adaptés aux applications sur bancs d'essais, offrant une excellente précision dans plusieurs plages de température au choix. Un large choix de connexions électriques et mécanique est proposé incluant le raccord 7/16-20 UNJF et le connecteur hermétique MIL-C-26482, interfaces courantes et adaptées à l'environnement aéronautique.

Spécifications Techniques

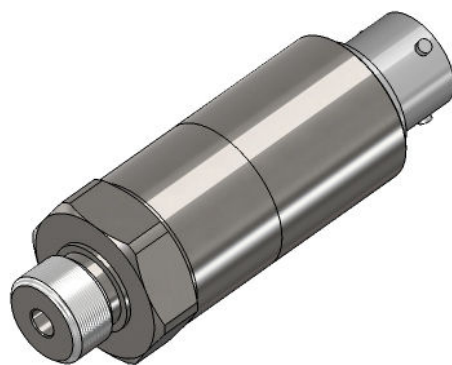
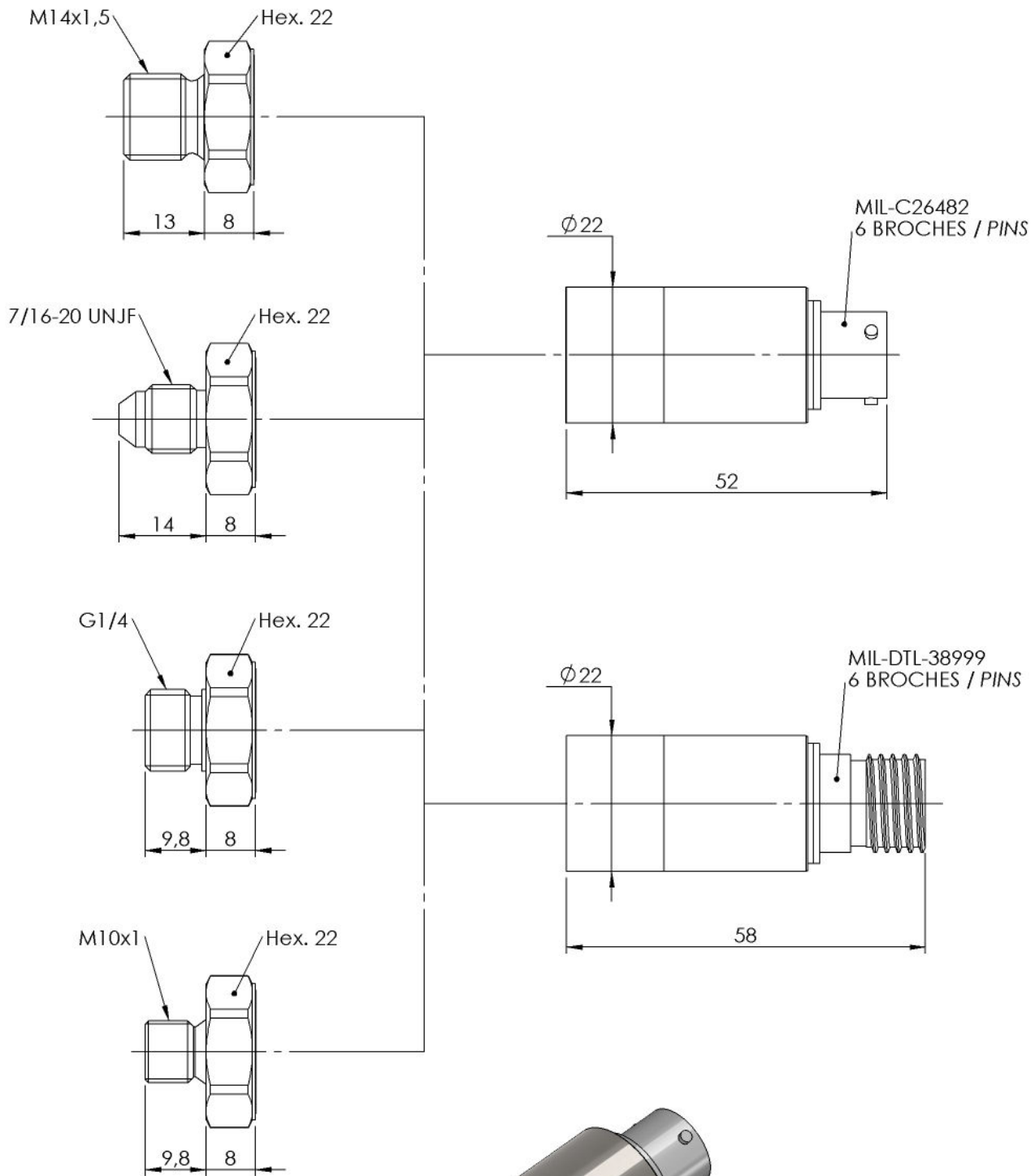
Gamme de pression (EM)	-1/+2bar ; -1/+5bar ; 3bar ; 5bar ; 10bar ; 20bar ; 40bar ; 100bar ; 250bar ; 400bar ; 600bar ; -14.5/+30PSI ; -14.5/+70PSI ; 8000PSI ; 40PSI ; 70PSI ; 150PSI ; 300PSI ; 500PSI ; 1500PSI ; 3000PSI ; 10000PSI ; 5000PSI
Type	Absolu ; Relatif
Type (pour les gammes > 40 bar)	Relatif Scellé
Surcharge	150% EM
Eclatement	300% EM
Tension d'alimentation	8 à 30Vdc
Consommation	< 10mA
Isolement	> 1000 MOhms sous 50Vdc à température ambiante
Signal à -100%EM (pour les gammes ±)	0.5Vdc
Signal à 0%EM (sauf gammes ±)	0.5Vdc
Signal à 100%EM	4.5Vdc
Tolérance de réglage zéro et sensibilité	±50mV

Spécifications Techniques

Non linéarité et hystérésis combinées	±0.25% EM Option : ±0.1% EM
Non-répétabilité	±0.02% EM typique
Bande passante du signal de sortie	1000Hz @ -3dB
Température de compensation	-55 à +125°C
Température d'utilisation	-55 à +125°C
Dérives thermiques combinées	±0.03% EM/°C Option : ±0.02% EM/°C
Vibrations (accélération linéaire constante)	±0.02% EM/g (fréquence 20-2000Hz, 50g max.)
Chocs mécaniques	100g ½ sinus 1ms
Protection électrique	Protégé contre les inversions de polarité
Protection CEM	En accord avec EN61000
Connexion électrique	Embase hermétique MIL-C-26482 - 6 broches Option : Embase MIL-DTL-38999 - 6 broches
Connexion mécanique	1/4 Gaz A mâle ; M14x1.5-4h mâle Option : 7/16-20 UNJF-3A mâle - MS33656-4 ; M10x1-4h mâle avec cône interne à 80°
Matériau(x) en contacts avec le fluide	Acier inoxydable 316L ; Acier inoxydable 17-4PH ; Acier inoxydable 15-5PH
Masse	< 120g sans câble
Indice de protection	IP67 pour les versions absolue et relatif scellé

Codification Produit

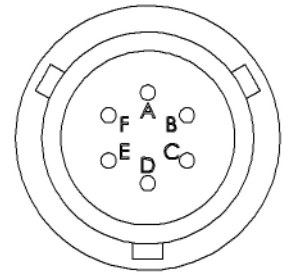
Capteur de pression pour applications aéronautiques	PGA22	7	S	10bar	A	01	03	E	1	1
Signal de sortie										
0.5-4.5Vdc alimentation non régulée		7								
Matière										
Acier inoxydable			S							
Etendue de mesure										
Exemple				10bar						
Type										
Absolu					A					
Relatif					G					
Relatif Scellé					SG					
Connexion mécanique										
M14x1.5-4h mâle						01				
1/4 Gaz A mâle						07				
7/16-20 UNJF-3A mâle - MS33656-4						10				
M10x1-4h mâle avec cône interne à 80°						19				
Connexion électrique										
Embase hermétique MIL-C-26482 - 6 broches							03			
Embase MIL-DTL-38999 - 6 broches							20			
Température de compensation										
-55 à +125°C								E		
Non linéarité et hystérésis combinées										
±0.25% EM									1	
±0.1% EM									2	
Dérives thermiques combinées										
±0.02% EM/°C										1
±0.03% EM/°C										3



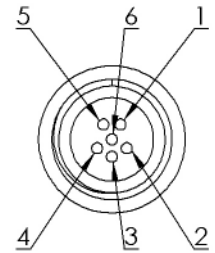
Dimensions : mm

MIL-C26482 - 6 BROCHES

SORTIE TENSION	BROCHE
+ ALIMENTATION	BROCHE A
+ SIGNAL	BROCHE B
0 VOLT	BROCHE C
0 VOLT	BROCHE D
CORPS CAPTEUR	BROCHES E & F

**MIL-DTL-38999 - 6 BROCHES**

SORTIE BAS NIVEAU	BROCHE
+ ALIMENTATION	BROCHE 1
+ SIGNAL	BROCHE 3
- SIGNAL (0 Vdc)	BROCHE 4
- ALIMENTATION (0 Vdc)	BROCHE 2
NC	BROCHES 5
NC	BROCHE 6
CORPS CAPTEUR	CORPS CONNECTEUR



Représenté par:



T.E.I.
 TECHNOLOGIES ET EQUIPEMENTS INDUSTRIELS
 16 Rue Porte à Bateaux - 27540 Ivry-la-Bataille - FRANCE
 Tel : 33 (0)2 32 22 35 03 - Fax : 33 (0)2 32 36 93 08
www.tei.fr - infos@tei.fr