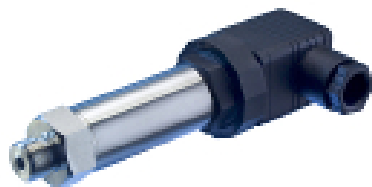


Capteur de pression hautes performances



Points forts

- ➔ Existe avec électronique intégrée
- ➔ Nombreux connecteurs et raccords
- ➔ Haute performance
- ➔ Très haute précision : 0,05% EM

Applications

- ➔ Aéronautique et spatial
- ➔ Energie / Nucléaire
- ➔ Ferroviaire
- ➔ Construction navale

Les capteurs de pression de la série PGP220 sont conçus pour les mesures de précision de liquides ou de gaz. Ils disposent de nombreuses gammes de pression standards, de -1 à 600bar et au delà sur demande. Leur construction en acier inoxydable et entièrement soudée, sans joint interne, les rend compatibles avec la majorité de fluides y compris les plus agressifs. Dotés d'éléments sensibles de très hautes performances et de composants électroniques de dernière génération, les capteurs PGP220 sont particulièrement adaptés à des applications sur bancs d'essais, garantissant une excellente précision dans plusieurs plages de température au choix. L'électronique intégrée des transmetteurs de la série PGP220 permet une correction de l'élément sensible tout en délivrant un signal analogique et sans que la bande passante du capteur ne s'en trouve pas diminuée.

Spécifications Techniques

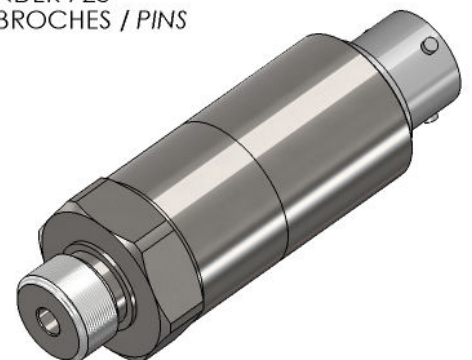
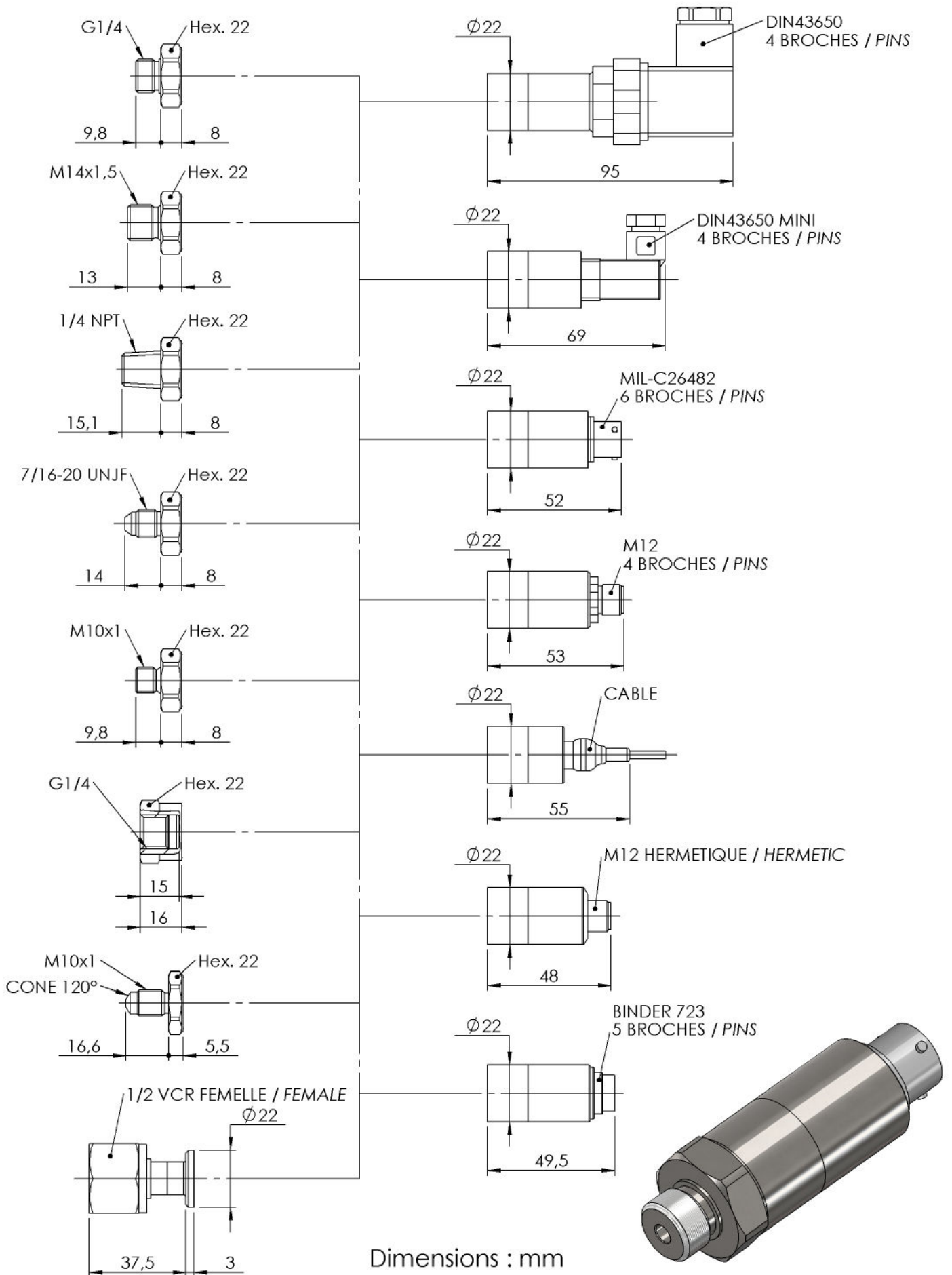
Gamme de pression (EM)	±1bar ; -1/+2bar ; -1/+3bar ; -1/+5bar ; 3bar ; 5bar ; 10bar ; 20bar ; 40bar ; 100bar ; 250bar ; 400bar ; 600bar ; ±14.5PSI ; -14.5/+30PSI ; -14.5/+40PSI ; -14.5/+70PSI ; 8000PSI ; 40PSI ; 70PSI ; 150PSI ; 300PSI ; 500PSI ; 1500PSI ; 3000PSI ; 5000PSI
Type	Absolu ; Relatif
Type (pour les gammes > 40 bar)	Relatif Scellé
Surcharge	150% EM
Eclatement	300% EM
Tension d'alimentation	8 à 30Vdc
Consommation	< 10mA
Isolement	> 1000 MOhms sous 50Vdc à température ambiante
Signal à -100%EM (pour les gammes ±)	0.5Vdc
Signal à 0%EM (sauf gammes ±)	0.5Vdc
Signal à 100%EM	4.5Vdc
Tolérance de réglage zéro et sensibilité	±50mV

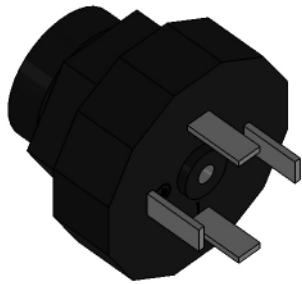
Spécifications Techniques

Non linéarité et hystérésis combinées	±0.1% EM Option : ±0.05% EM
Non-répétabilité	±0.02% EM typique
Bande passante du signal de sortie	1000Hz @ -3dB
Température de compensation	0 à +60°C Option : -25 à +85°C ; -25 à +125°C (Hors Embases M12, 723 et câble PVC)
Température d'utilisation	-25 à +125°C (-25 à +90°C avec embases M12, 723 et câble PVC)
Dérives thermiques combinées	±0.01% EM/°C
Vibrations (accélération linéaire constante)	±0.02% EM/g (fréquence 20-2000Hz, 50g max.)
Chocs mécaniques	100g ½ sinus 1ms
Protection électrique	Protégé contre les inversions de polarité
Protection CEM	En accord avec EN61000
Connexion électrique	Embase DIN 43650 - 4 broches Option : Embase miniature DIN 43650 mPm - 4 broches ; Embase M12 - 4 broches ; Embase hermétique MIL-C-26482 - 6 broches ; Câble blindé Viton AWG26, Ø3mm, 4 fils ; Câble PVC AWG24, double blindage, 4 fils ; Embase mâle M12 hermétique 4 broches ; Embase Binder 723, 5 broches
Connexion mécanique	1/4 Gaz A mâle ; 1/4 NPT mâle ; M10x1-4h mâle avec cône interne à 80° ; M14x1.5-4h mâle Option : 1/2 Gaz A mâle manométrique ; 1/4 Gaz femelle ; 7/16-20 UNJF-3A mâle - MS33656-4 ; M10x1-4h mâle cône 120°
Matériau(x) en contacts avec le fluide	Acier inoxydable 316L ; Acier inoxydable 17-4PH ; Acier inoxydable 15-5PH
Masse	< 120g sans câble
Indice de protection	IP65 pour les versions absolue et relatif scellé

Codification Produit

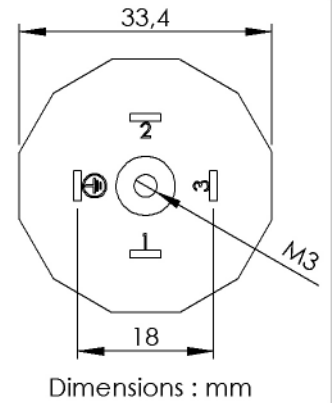
Capteur de pression hautes performances	PGP22	7	S	20bar	A	01	01	A	2	2
Signal de sortie										
0.5-4.5Vdc alimentation non régulée		7								
Matière										
Acier inoxydable			S							
Etendue de mesure										
Exemple				20bar						
Type										
Absolu					A					
Relatif					G					
Relatif Scellé					SG					
Connexion mécanique										
M14x1.5-4h mâle						01				
1/2 Gaz A mâle manométrique						06				
1/4 Gaz A mâle						07				
1/4 Gaz femelle						08				
7/16-20 UNJF-3A mâle - MS33656-4						10				
1/4 NPT mâle						13				
M10x1-4h mâle avec cône interne à 80°						19				
M10x1-4h mâle cône 120°						21				
Connexion électrique										
Embase DIN 43650 - 4 broches							01			
Embase miniature DIN 43650 mPm - 4 broches							02			
Embase hermétique MIL-C-26482 - 6 broches							03			
Embase M12 - 4 broches							07			
Câble blindé Viton AWG26, Ø3mm, 4 fils							08/1m			
Câble PVC AWG24, double blindage, 4 fils							10/1m			
Embase mâle M12 hermétique 4 broches							15			
Embase Binder 723, 5 broches							23			
Température de compensation										
0 à +60°C								A		
-25 à +85°C								B		
-25 à +125°C (Hors Embases M12, 723 et câble PVC)								C		
Non linéarité et hystérésis combinées										
±0.1% EM									2	
±0.05% EM									4	
Dérives thermiques combinées										
±0.01% EM/°C										2





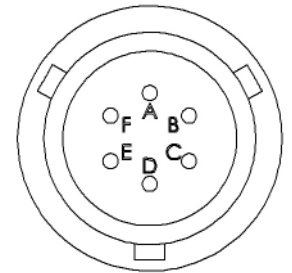
DIN 43650 - 4 BROCHES

SORTIE TENSION	BROCHE
+ ALIMENTATION	BROCHE 1
+ SIGNAL	BROCHE 2
0 VOLT	BROCHE 3
CORPS CAPTEUR	BROCHE T



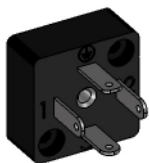
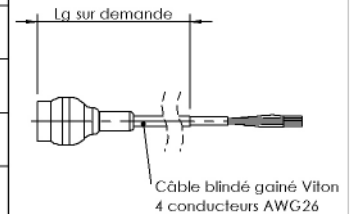
MIL-C26482 - 6 BROCHES

SORTIE TENSION	BROCHE
+ ALIMENTATION	BROCHE A
+ SIGNAL	BROCHE B
0 VOLT	BROCHE C
0 VOLT	BROCHE D
CORPS CAPTEUR	BROCHES E & F



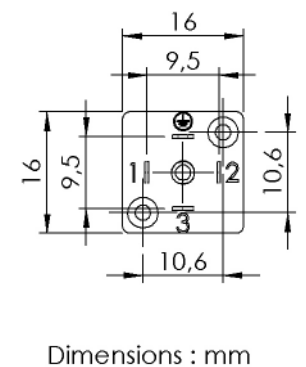
CABLE VITON - 4 CONDUCTEURS

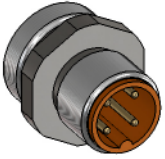
SORTIE TENSION	CONDUCTEUR
+ ALIMENTATION	ROUGE
+ SIGNAL	VERT / JAUNE
NC	BLANC
0 VOLT	BLEU / NOIR
CORPS CAPTEUR	TRESSE



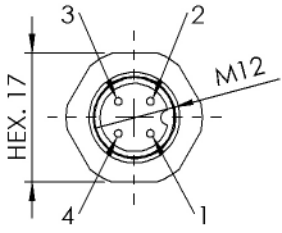
DIN MINIATURE 43650 - 4 BROCHES

SORTIE TENSION	BROCHE
+ ALIMENTATION	BROCHE 1
+ SIGNAL	BROCHE 2
0 VOLT	BROCHE 3
CORPS CAPTEUR	BROCHE T






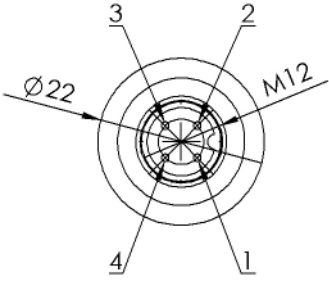
M12 - 4 BROCHES	
SORTIE TENSION	BROCHE
+ ALIMENTATION	BROCHE 1
+ SIGNAL	BROCHE 4
NC	BROCHE 2
0 VOLT	BROCHE 3
CORPS CAPTEUR	CORPS CONNECTEUR




Dimensions : mm



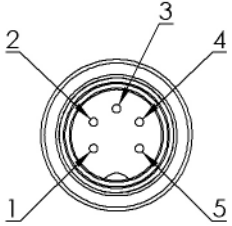
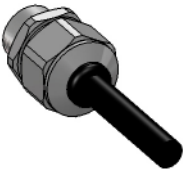
M12 HERMETIQUE - 4 BROCHES	
SORTIE TENSION	BROCHE
+ ALIMENTATION	BROCHE 1
+ SIGNAL	BROCHE 4
NC	BROCHE 2
0 VOLT	BROCHE 3
CORPS CAPTEUR	CORPS CONNECTEUR



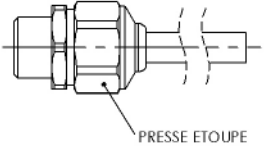
Dimensions : mm



BINDER 723 - 5 BROCHES	
SORTIE TENSION	BROCHE
+ ALIMENTATION	BROCHE 3
+ SIGNAL	BROCHE 2
NC	BROCHE 4
0 VOLT	BROCHE 1
NC	BROCHES 5
CORPS CAPTEUR	CORPS CONNECTEUR

CABLE PVC DOUBLE BLINDAGE, 4 CONDUCTEURS AWG24	
SORTIE TENSION	CONDUCTEUR
+ ALIMENTATION	ROUGE
+ SIGNAL	VERT
0 VOLT	BLANC
NC	NOIR
CORPS CAPTEUR	TRESSE



PRESSE ETOUPE



T.E.I.

TECHNOLOGIES ET EQUIPEMENTS INDUSTRIELS
16 Rue Porte à Bateaux - 27540 Ivry-la-Bataille - FRANCE
Tel : 33 (0)2 32 22 35 03 - Fax : 33 (0)2 32 36 93 08
www.tei.fr - infos@tei.fr

Représenté par:

A large, empty rounded rectangular box with a thin black border, intended for a signature or stamp.