

Capteur de pression compact et haute température



Points forts

- ➔ Tout acier inoxydable
- ➔ Capteur haute température
- ➔ Technologie couche mince
- ➔ Electronique dans le câble en option

Applications

- ➔ Recherche pétrolière
- ➔ Aéronautique et spatial
- ➔ Militaire
- ➔ Bancs d'essais

Le modèle PHT220 est un capteur dédié aux mesures de pression en températures extrêmes. Fonctionnant de -40°C à $+175^{\circ}\text{C}$, sa construction tout acier inoxydable le rend compatible avec la plupart de liquides et gaz, y compris les plus agressifs, utilisés dans l'industrie. Développé à partir de la technologie couche mince d'EFE, ses performances en température et sa stabilité sont excellentes. Le modèle de base délivre un signal bas niveau (mV/V) compensé en température, jusqu'à $\pm 0.005\% \text{EM}/^{\circ}\text{C}$, pour permettre des mesures de haute précision. Une version amplifiée (signal tension) est également disponible avec un module électronique de conditionnement déporté dans le câble et packagé dans un boîtier robuste, en acier inoxydable.

Spécifications Techniques

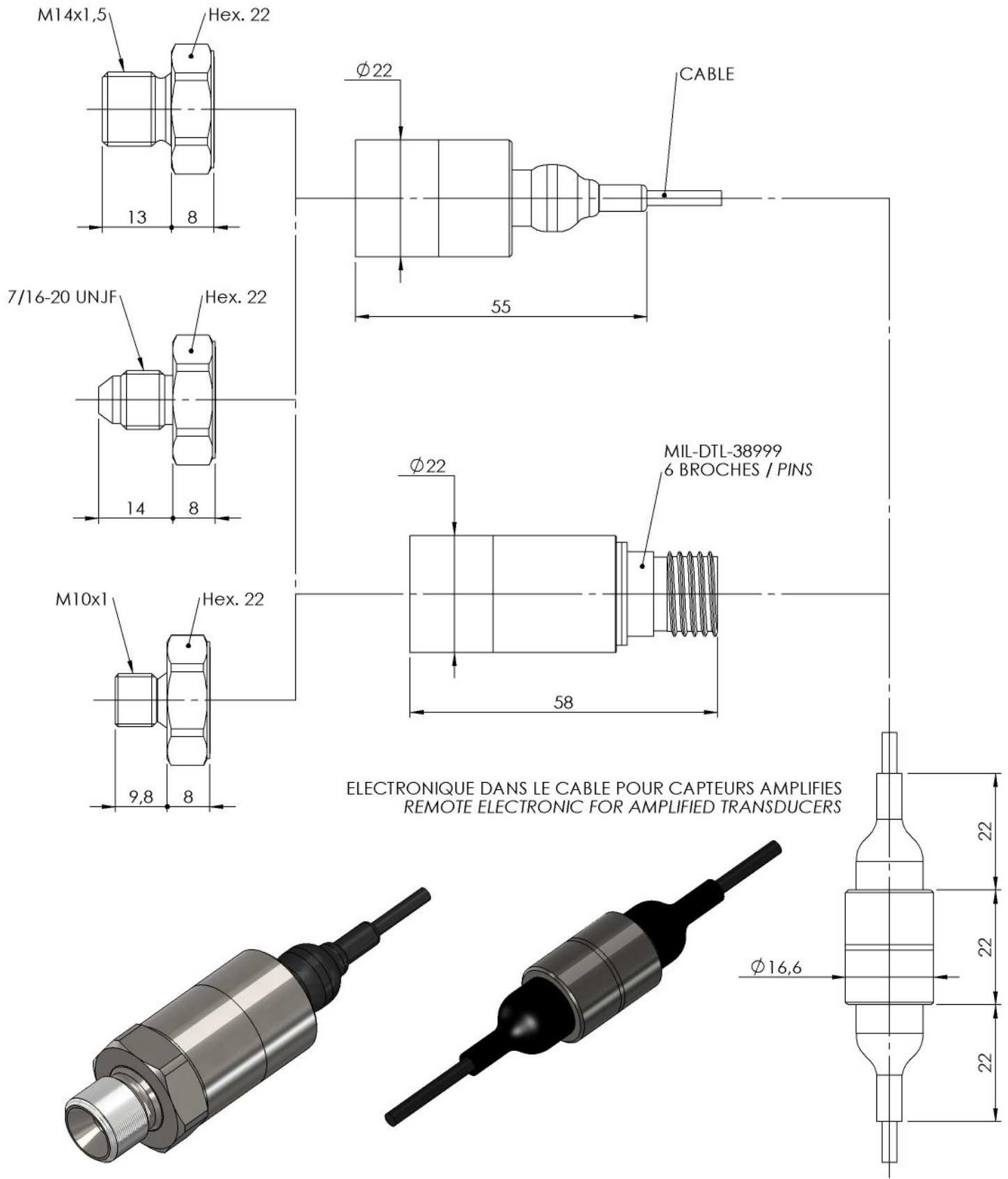
Gamme de pression (EM)	-1/+2bar ; -1/+3bar ; -1/+5bar ; 3bar ; 5bar ; 10bar ; 20bar ; 40bar ; 100bar ; 250bar ; 400bar ; 600bar ; -14.5/+30PSI ; -14.5/+40PSI ; -14.5/+70PSI ; 8000PSI ; 40PSI ; 70PSI ; 150PSI ; 300PSI ; 500PSI ; 1500PSI ; 3000PSI ; 5000PSI
Type	Absolu ; Relatif
Type (pour les gammes > 40 bar)	Relatif Scellé
Surcharge	150% EM
Eclatement	300% EM
Tension d'alimentation	8 à 16Vdc
Consommation	< 10mA
Isolement	> 1000 MOhms sous 50Vdc à température ambiante
Signal à -100%EM (pour les gammes \pm)	0.5Vdc
Signal à 0%EM (sauf gammes \pm)	0.5Vdc
Signal à 100%EM	4.5Vdc
Tolérance de réglage zéro et sensibilité	$\pm 50\text{mV}$

Spécifications Techniques

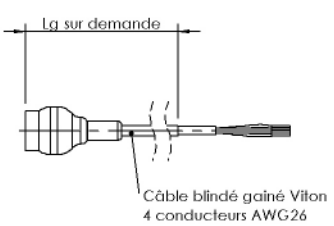
Conditionnement du signal	Module électronique déporté, utilisable de -40 à +125°C, avec 1m de câble chaque côté (standard)
Non linéarité et hystérésis combinées	±0.25% EM Option : ±0.1% EM
Non-répétabilité	±0.02% EM typique
Bande passante du signal de sortie	1000Hz @ -3dB Option : Ajustement spécifique jusqu'à 3000Hz @ -3dB
Température de compensation	-30 à +150°C Option : 0 à +175°C
Température d'utilisation	-40 à +150°C (-40 à +175°C si option de compensation jusqu'à 175°C)
Dérives thermiques combinées	±0.02% EM/°C
Vibrations (accélération linéaire constante)	±0.02% EM/g (fréquence 20-2000Hz, 50g max.)
Chocs mécaniques	100g ½ sinus 1ms
Protection électrique	Protégé contre les inversions de polarité
Protection CEM	En accord avec EN61000
Connexion électrique jusqu'à 150°C	Câble blindé Téflon AWG26, Ø3.4mm ±0.2, 5 fils Option : Embase MIL-DTL-38999 - 6 broches
Connexion électrique à partir de 150°C	Câble blindé Viton AWG26, Ø3mm, 4 fils Option : Embase MIL-DTL-38999 - 6 broches
Connexion mécanique	M14x1.5-4h mâle Option : 7/16-20 UNJF-3A mâle - MS33656-4 ; M10x1-4h mâle avec cône interne à 80°
Matériau(x) en contacts avec le fluide	Acier inoxydable 316L ; Acier inoxydable 17-4PH ; Acier inoxydable 15-5PH
Masse	< 100g sans câble
Indice de protection	IP65 pour les versions absolue et relatif scellé

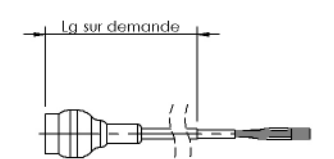
Codification Produit

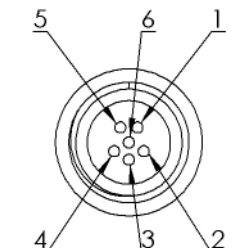
Capteur de pression compact et haute température	PHT22	7	S	10bar	A	01	08/1m	F	1	1	B
Signal de sortie											
0.5-4.5Vdc alimentation non régulée		7									
Matière											
Acier inoxydable			S								
Etendue de mesure											
Exemple				10bar							
Type											
Absolu					A						
Relatif					G						
Relatif Scellé					SG						
Connexion mécanique											
M14x1.5-4h mâle						01					
7/16-20 UNJF-3A mâle - MS33656-4						10					
M10x1-4h mâle avec cône interne à 80°						19					
Connexion électrique											
Câble blindé Viton AWG26, Ø3mm, 4 fils							08/1m				
Câble blindé Téflon AWG26, Ø3.4mm ±0.2, 5 fils							09/1m				
Embase MIL-DTL-38999 - 6 broches							20				
Température de compensation											
-30 à +150°C								F			
0 à +175°C								G			
Non linéarité et hystérésis combinées											
±0.25% EM									1		
±0.1% EM									2		
Dérives thermiques combinées											
±0.02% EM/°C										1	
Options											
Ajustement spécifique jusqu'à 3000Hz @ -3dB											B



Dimensions : mm

CABLE VITON - 4 CONDUCTEURS		
SORTIE TENSION	CONDUCTEUR	
+ ALIMENTATION	ROUGE	
+ SIGNAL	VERT / JAUNE	
NC	BLANC	
0 VOLT	BLEU / NOIR	
CORPS CAPTEUR	TRESSE	

CABLE TEFLON 5 CONDUCTEURS		
SORTIE TENSION	CONDUCTEUR	
+ ALIMENTATION	ROUGE	
+ SIGNAL	VERT	
0 VOLT	NOIR	
NC	BLANC	
NC	BLEU	
CORPS CAPTEUR	TRESSE	

MIL-DTL-38999 - 6 BROCHES		
SORTIE BAS NIVEAU	BROCHE	
+ ALIMENTATION	BROCHE 1	
+ SIGNAL	BROCHE 3	
- SIGNAL (0 Vdc)	BROCHE 4	
- ALIMENTATION (0 Vdc)	BROCHE 2	
NC	BROCHES 5	
NC	BROCHE 6	
CORPS CAPTEUR	CORPS CONNECTEUR	

Représenté par:



T.E.I.
 TECHNOLOGIES ET EQUIPEMENTS INDUSTRIELS
 16 Rue Porte à Bateaux - 27540 Ivry-la-Bataille - FRANCE
 Tel : 33 (0)2 32 22 35 03 - Fax : 33 (0)2 32 36 93 08
www.tei.fr - infos@tei.fr

