

PNA161



Le PNA161 a été conçu pour fonctionner dans des applications impliquant des radiations gamma élevées. Fabriqué avec la technologie de mesure robuste et propriétaire d'EFE, il a été testé avec des doses gamma supérieures à 1000kGy.

Equipé d'un pont de Wheatstone qui est déposé par pulvérisation sous vide sur une membrane métallique, il délivre un signal non amplifié qui peut être conditionné par des amplificateurs standards. Nous pouvons configurer le PNA161 avec notre AMP320, un conditionneur de signal, totalement analogique et sans logiciel ni firmware, pour délivrer une sortie 0-10Vdc ou 4-20mA. Nous pouvons également fournir le faisceau électrique adapté aux environnements irradiés.

Entièrement en acier inoxydable, le PNA161 est compatible avec la plupart des fluides. Son faible encombrement et sa faible masse le rendent très adapté aux applications où l'espace est réduit et génèrent moins de déchets à traiter.

Son processus de fabrication, incluant des contrôles traçables et des déverminages spécifiques, offre la meilleure garantie de haute performance et de stabilité dans les applications les plus difficiles.

POINTS FORTS

- Qualifié sous irradiation Gamma
- Testé avec des doses Gamma > 1000 kGy
- Capteur tout acier inoxydable
- Miniature
- Utilisable de -40 à +125°C
- Gammes de pression de 3bar à 250bar

APPLICATIONS

	Aéronautique et spatial
X	Energie / Nucléaire
	Automobile
	Banc d'Essais
	Autre



SPECIFICATIONS TECHNIQUES

- Spécifications en pression

Gamme de pression (EM)	-1/+3bar; -1/+4bar 3bar; 5bar; 10bar; 20bar; 40bar; 100bar; 250bar 50PSI ; 70PSI ; 150PSI ; 300PSI ; 500PSI ; 1500PSI ; 3000PSI -14,5/+40PSI; -14,5/+60PSI
Type	Absolu ; Relatif
Type (pour les gammes > 40 bar)	Relatif Scellé
Surcharge	150% EM
Eclatement	300% EM dans la limite de 1000bar (380bar pour l'option 1/4VCR)

- Spécifications électriques

Tension d'alimentation	5 à 15 Vdc, alimentation stabilisée et filtrée
Consommation	< 10mA sous 10Vdc
Isolement	> 1000MΩ @ 50Vdc à température ambiante
Impédances Entrée/Sortie	3 à 6 kOhms
Déséquilibre	±3% EM
Sensibilité	2 à 5mV/V
Convention sur le signal de sortie	Pour les gammes bidirectionnelles (-1/+3bar par exemple), le déséquilibre correspond au signal du capteur à la pression atmosphérique. Le signal du capteur @-100%EM (-1bar) est proportionnel au signal @+100%EM (+3bar). La sensibilité correspond au signal délivré par le capteur pour toute l'étendue de mesure de -100% à +100%EM (4bar).
Bande passante du signal de sortie	DC à 1000Hz @ -3dB

- Précision

Non linéarité et hystérésis combinées	± 0,25%EM typ. / ± 0,35%EM max.
Non-répétabilité	±0.02% EM typique



- Spécifications environnementales

Température de compensation	0 à +60°C
Température d'utilisation	-40 à +125°C
Dérives de zéro et de sensibilité cumulées	±0.02% EM/°C <i>Option: ±0.01%EM/°C</i>
Protection électrique	Protégé contre les inversions de polarité
Protection CEM	En accord avec EN61000
Radiations Gamma	Testé en radiations gamma (source Cobalt 60) dans les conditions suivantes : - Dose totale jusqu'à 1122 kGy - Débit de dose jusqu'à 21 kGy/h - Variation de débit de dose jusqu'à 9,8 Gy/s ²

- Spécifications techniques

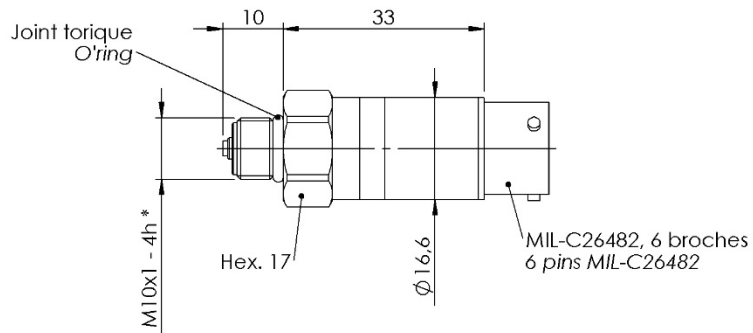
Connexion électrique	Connecteur MIL C-26482 6 broches, EN3646-Y1-10-06-MN
Connexion mécanique	M10x1 mâle <i>Options : 3/8-24 UNF mâle, 1/4 VCR mâle (version courte)</i>
Etanchéité	Joint torique EPDM 7.65 x 1.63 pour M10x1 et 3/8-24 UNF fourni
Matériau(x) en contacts avec le fluide	Aciers inoxydables 316L (1.4404), 15-5PH (1.4545) et 17-4PH (1.4542)
Masse	< 50g
Indice de protection	IP65 pour les types absolue et relatif scellé
Nettoyage	Dégraissage oxygène



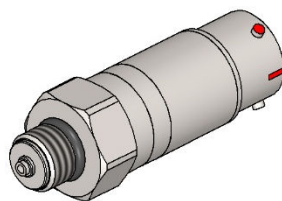
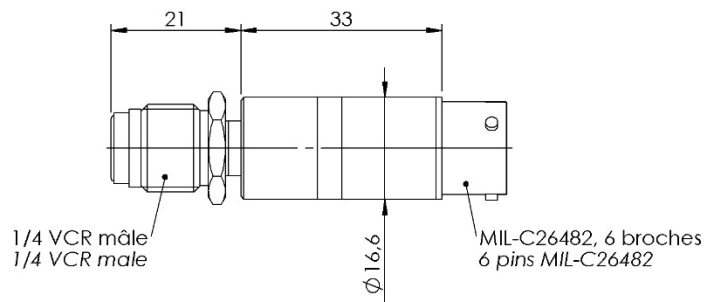
CODIFICATION

Capteur de pression Miniature Pour Application Nucléaire	PNA16	1	S	20bar	A	22	03	A	1	1	-
Signal de sortie											
mV/V		1									
Matière											
Acier inoxydable			S								
Etendue de mesure											
Exemple uni-directionnel				20bar							
Exemple bi-directionnel				-1/4 bar							
Type											
Absolu					A						
Relatif					G						
Relatif Scellé					SG						
Connexion mécanique											
M10 x 1 mâle						02					
3/8-24 UNF mâle						11					
1/4 VCR mâle						22					
Connexion électrique											
MIL C-26482 6 broches, EN3646-Y1-10-06-MN							03				
Température de compensation											
0 à +60°C								A			
Non linéarité et hystérésis combinées											
± 0,25%EM typ. / ± 0,35%EM max.									1		
Dérives de zéro et de sensibilité cumulées											
± 0,02%EM/°C										1	
± 0,01%EM/°C										2	
Options											
Marquage spécifique											G

DIMENSIONS




* Autre filetage disponible :
Other thread available :
3/8-24 UNF-3A



ECHELLE 1 : 1
SCALE 1 : 1

Dimensions : mm

CÂBLAGE ELECTRIQUE

	MIL C26482 - 6 BROCHES	
	Sortie mV/V	BROCHE
+ ALIMENTATION	BROCHE A	
- ALIMENTATION	BROCHE D	
+ SIGNAL	BROCHE B	
- SIGNAL	BROCHE C	
CORPS CAPTEUR	BROCHES E & F	

CONTACTEZ NOTRE SERVICE COMMERCIAL POUR LA FRANCE :

DISTRIBUÉ PAR:



16 rue Porte à Bateaux - 27540 Ivry-la-Bataille - France
Tel: + 33 2 32 22 35 05 - Fax: + 33 2 32 36 93 08

www.tei.fr • Infos@tei.fr