

Capteur de pression miniature semi-affleurant



Points forts

- ➔ Utilisable de -40 à +125°C
- ➔ Technologie couche mince
- ➔ Capteur miniature semi affleurant
- ➔ Fréquence propre jusqu'à 120kHz

Applications

- ➔ Automobile embarquée
- ➔ Aéronautique et spatial
- ➔ Recherche scientifique
- ➔ Automatismes et robotique

Le PSF160 est conçu pour les mesures de pression dynamiques. Grâce à une construction semi-affleurante, la membrane de mesure est exposée, en contact direct avec le fluide, avec un volume mort très réduit. Tout titane, il est compatible avec une majorité de fluides, y compris les plus agressifs. Sans amplification ou doté d'un module de conditionnement intégré de dernière génération, le PSF160 est capable de mesurer les phénomènes les plus rapides. La technologie couche mince dont il est équipé, garantit les meilleures performances en température et dans le temps. Sa version à électronique intégrée (0-5Vdc ou 0.5-4.5Vdc), alimentable de 8 à 30Vdc, à faible consommation (< 10mA) et large bande passante, est particulièrement adaptée aux applications embarquées.

Spécifications Techniques

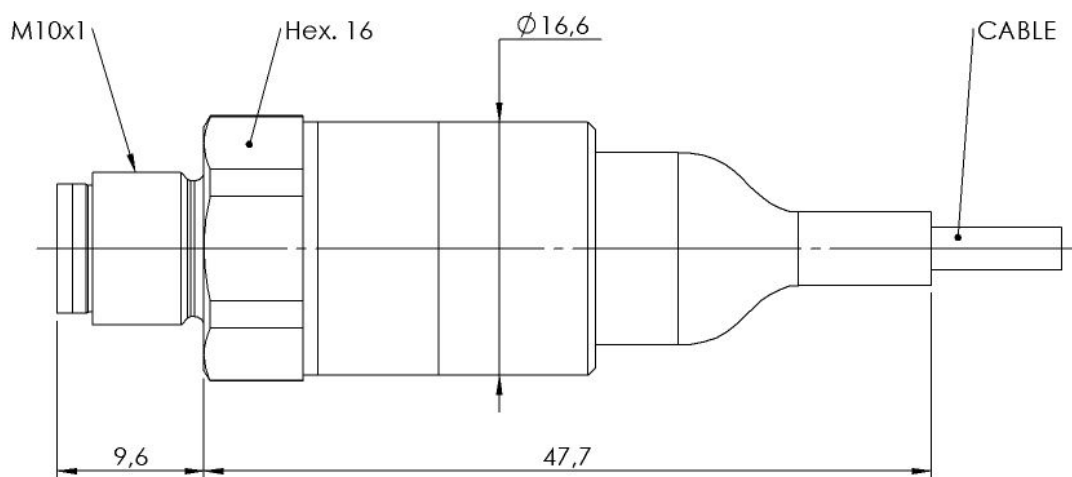
Gamme de pression (EM)	-1/+4bar ; -1/+9bar ; 5bar ; 10bar ; 20bar ; 40bar ; 70bar ; 250bar ; -14.5/+60PSI ; -14.5/+140PSI ; 70PSI ; 150PSI ; 300PSI ; 500PSI ; 1000PSI ; 3000PSI
Type	Absolu ; Relatif
Type (pour les gammes > 40 bar)	Relatif Scellé
Surcharge	150% EM
Eclatement	300% EM
Tension d'alimentation	5Vdc ± 10mV
Consommation	< 10mA
Isolement	> 1000 MOhms sous 50Vdc à température ambiante
Signal à -100%EM (pour les gammes ±)	0.5Vdc
Signal à 0%EM (sauf gammes ±)	0.5Vdc
Signal à 100%EM	4.5Vdc
Tolérance de réglage zéro et sensibilité	±50mV

Spécifications Techniques

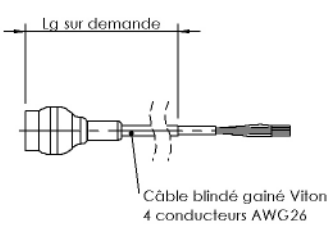
Non linéarité et hystérésis combinées	±0.25% EM Option : ±0.1% EM
Non-répétabilité	±0.02% EM typique
Bande passante du signal de sortie	1000Hz @ -3dB Option : Ajustement spécifique jusqu'à 5000Hz @ -3dB
Température de compensation	0 à +60°C Option : -25 à +85°C ; -25 à +125°C ; -40 à +125°C
Température d'utilisation	-40 à +125°C
Dérives thermiques combinées	±0.02% EM/°C
Vibrations (accélération linéaire constante)	±0.02% EM/g (fréquence 20-2000Hz, 50g max.)
Chocs mécaniques	100g ½ sinus 1ms
Protection électrique	Protégé contre les inversions de polarité
Protection CEM	En accord avec EN61000
Connexion électrique	Câble blindé Viton AWG26, Ø3mm, 4 fils
Connexion mécanique	M10x1-4h mâle semi affleurant avec joint intégré
Matériau(x) en contacts avec le fluide	Titane TA6V (3.7165)
Masse	< 20g sans câble
Indice de protection	IP65 pour les versions absolue et relatif scellé

Codification Produit

Capteur de pression miniature semi-affleurant	PSF16	3	T	10bar	A	17	08/1m	A	1	1	B
Signal de sortie											
0.5-4.5Vdc alimentation régulée		3									
Matière											
Titane			T								
Etendue de mesure											
Exemple				10bar							
Type											
Absolu					A						
Relatif					G						
Relatif Scellé					SG						
Connexion mécanique											
M10x1-4h mâle semi affleurant avec joint intégré						17					
Connexion électrique											
Câble blindé Viton AWG26, Ø3mm, 4 fils							08/1m				
Température de compensation											
0 à +60°C								A			
-25 à +85°C								B			
-25 à +125°C								C			
-40 à +125°C								D			
Non linéarité et hystérésis combinées											
±0.25% EM									1		
±0.1% EM									2		
Dérives thermiques combinées											
±0.02% EM/°C									1		
Options											
Ajustement spécifique jusqu'à 5000Hz @ -3dB											B

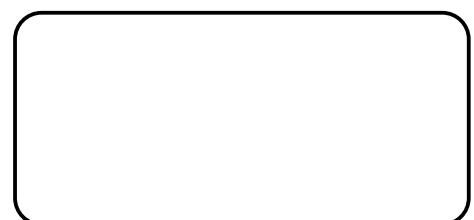


DIMENSIONS : mm

CABLE VITON - 4 CONDUCTEURS		
SORTIE TENSION	CONDUCTEUR	
+ ALIMENTATION	ROUGE	
+ SIGNAL	VERT / JAUNE	
NC	BLANC	
0 VOLT	BLEU / NOIR	
CORPS CAPTEUR	TRESSE	



Représenté par:



T.E.I.
 TECHNOLOGIES ET EQUIPEMENTS INDUSTRIELS
 16 Rue Porte à Bateaux - 27540 Ivry-la-Bataille - FRANCE
 Tel : 33 (0)2 32 22 35 03 - Fax : 33 (0)2 32 36 93 08
www.tei.fr - infos@tei.fr